

ASUS® P2L-B

Материнская плата с процессором
Pentium® II

**РУКОВОДСТВО
ПОЛЬЗОВАТЕЛЯ**

К СВЕДЕНИЮ ПОЛЬЗОВАТЕЛЯ

Ни одна часть этого руководства, включая описанные в нем изделия и программы, не может быть воспроизведена, передана, переписана, помещена на хранение в систему поиска или переведена на другой язык в какой бы то ни было форме или какими бы то ни было способами, за исключением документации, которую покупатель сохраняет у себя для целей резервного копирования, без явно выраженного письменного разрешения ASUSTeK COMPUTER INC. ("ASUS").

ASUS ПОСТАВЛЯЕТ НАСТОЯЩЕЕ РУКОВОДСТВО "КАК ЕСТЬ" БЕЗ КАКИХ-ЛИБО ГАРАНТИЙ, БУДЬ ТО ЯВНО ВЫРАЖЕННЫХ ИЛИ ПОДРАЗУМЕВАЕМЫХ, В ТОМ ЧИСЛЕ (НО НЕ ТОЛЬКО) В ОТНОШЕНИИ КОММЕРЧЕСКОГО УСПЕХА ИЛИ ПРИГОДНОСТИ ДЛЯ КАКОЙ-ЛИБО КОНКРЕТНОЙ ЦЕЛИ. НИ ПРИ КАКИХ ОБСТОЯТЕЛЬСТВАХ ФИРМА ASUS, ЕЕ РУКОВОДИТЕЛИ, ДОЛЖНОСТНЫЕ ЛИЦА, СЛУЖАЩИЕ ИЛИ ПОСРЕДНИКИ НЕ НЕСУТ ОТВЕТСТВЕННОСТИ ЗА КАКОЙ БЫ ТО НИ БЫЛО КОСВЕННЫЙ, СПЕЦИАЛЬНЫЙ, СЛУЧАЙНЫЙ ИЛИ ЗАКОНОМЕРНЫЙ УЩЕРБ (ВКЛЮЧАЯ УЩЕРБ В ВИДЕ УПУЩЕННОЙ ВЫГОДЫ, УПУЩЕННОЙ СДЕЛКИ, ЛИШЕНИЯ ВОЗМОЖНОСТИ ИСПОЛЬЗОВАНИЯ ИЛИ ПОТЕРИ ДАННЫХ, ПРЕРЫВАНИЯ ДЕЯТЕЛЬНОСТИ И Т. П.), ДАЖЕ В ТОМ СЛУЧАЕ ЕСЛИ ASUS БЫЛА УВЕДОМЛЕНА О ВОЗМОЖНОСТИ ТАКОГО УЩЕРБА В РЕЗУЛЬТАТЕ ДЕФЕКТА ИЛИ ОШИБКИ В ДАННОМ РУКОВОДСТВЕ ИЛИ ИЗДЕЛИИ.

В случае если (1) изделие подверглось ремонту, модификации или изменениям, не получившим письменного разрешения ASUS, или (2) заводской номер изделия оказался стерт или отсутствует, гарантия на изделие не распространяется и его техническое обслуживание не выполняется.

Названия изделий и корпораций, встречающиеся в настоящем руководстве, могут быть или не быть зарегистрированными товарными знаками или объектами авторского права соответствующих компаний и используются только в целях идентификации или пояснения и в интересах их владельцев, без намерения посягнуть на их права.

- Intel, LANDesk и Pentium - зарегистрированные товарные знаки Intel Corporation.
- IBM и OS/2 - зарегистрированные товарные знаки International Business Machines.
- Symbios - зарегистрированный товарный знак Symbios Logic Corporation.
- Windows и MS-DOS - зарегистрированные товарные знаки Microsoft Corporation.
- SSound Blaster AWE32 и SB16 - товарные знаки Creative Technology Ltd.
- Adobe и Acrobat - зарегистрированные товарные знаки Adobe Systems Incorporated.

Наименование и номер версии продукта проставлены на самой плате. Исправленные версии руководства, выпускаемые для каждой конструкции платы, обозначаются цифрами до и после точки, а обновленные версии - третьей цифрой в номере версии руководства.

За предыдущими или обновленными руководствами, BIOS, драйверами и информацией о версиях изделия обращайтесь в ASUS по адресу <http://www.asus.com.tw> или по адресам и телефонам, указанным ниже.

Технические характеристики и информация, содержащиеся в настоящем руководстве, приводятся только для информации. они могут быть в любое время изменены без уведомления и не должны рассматриваться как обязательство со стороны asus. asus не несет КАКОЙ БЫ ТО НИ БЫЛО ответственности за ошибки или неточности, которые могут обнаружиться в настоящем руководстве, в том числе в описании представленных в нем изделий и программ.

Авторское право © 1998 ASUSTeK COMPUTER INC. Все права сохранены.

Наименование изделия:	ASUS P2L-B
Версия руководства:	1.02 R205
Дата выпуска:	Февраль 1998

Контактные адреса и телефоны

ASUSTeK COMPUTER INC.

Маркетинговая информация

Адрес: 150 Li-Te Road, Peitou, Taipei, Taiwan 112
Телефон: +886-2-2894-3447
Факс: +886-2-2894-3449
Email: info@asus.com.tw

Техническая поддержка

Факс: +886-2-2895-9254
BBS: +886-2-2896-4667
Email: tsd@asus.com.tw
WWW: www.asus.com.tw
FTP: ftp.asus.com.tw/pub/ASUS

ASUS COMPUTER INTERNATIONAL

Маркетинговая информация

Адрес: 6737 Mowry Ave, Mowry Business Center, Building 2,
Newark, CA 94560, USA
Факс: +1-510-608-4555
Email: info-usa@asus.com.tw

Техническая поддержка

Факс: +1-510-608-4555
BBS: +1-510-739-3774
Email: tsd-usa@asus.com.tw
WWW: www.asus.com
FTP: ftp.asus.com.tw/pub/ASUS

ASUS COMPUTER GmbH

Маркетинговая информация

Адрес: Harkort Str. 25, 40880 Ratingen, BRD, Germany
Телефон: 49-2102-445011
Факс: 49-2102-442066
Email: info-ger@asus.com.tw

Техническая поддержка

Горячая линия: 49-2102-499712
BBS: 49-2102-448690
Email: tsd-ger@asus.com.tw
WWW: www.asuscom.de
FTP: ftp.asuscom.de/pub/ASUSCOM

СОДЕРЖАНИЕ

I. ВВЕДЕНИЕ	7
Структура руководства	7
Комплектность	7
II. ОСНОВНЫЕ ОСОБЕННОСТИ	8
Основные особенности материнской платы ASUS P2L-B	8
Общие сведения о материнских платах ASUS Smart	9
Детали материнской платы ASUS P2L-B	11
III. УСТАНОВКА	12
Схема материнской платы ASUS P2L-B	12
Последовательность установки	14
1. Перемычки	14
Установки перемычек	15
2. Системная память (DIMM)	17
Процедура установки DIMM-памяти	18
3. Центральный процессор (CPU)	19
Процессор Pentium II	19
Радиатор AAVID	23
Радиатор Elan Vital	23
4. Платы расширения	24
Процедура установки платы расширения	24
Присвоение запросов прерывания (IRQ) платам расширения ..	24
Присвоение DMA-каналов ISA-платам	25
ISA-платы и аппаратный монитор	25
5. Внешние разъемы	26
Порядок подключения питания	33
IV. ПРОГРАММА BIOS	34
Служебные программы	34
Flash Memory Writer Utility	34
Главное меню	34
Меню Advanced Features	35
Управление и обновление BIOS материнской платы	36
6. BIOS Setup (Настройка BIOS)	37
Load Defaults (Загрузка значений по умолчанию)	38
Standard CMOS Setup (Стандартная настройка CMOS)	38
Параметры Standard CMOS Setup	38
BIOS Features Setup (Настройка функций BIOS)	41
Параметры BIOS Features Setup	41
Chipset Features Setup (Настройка функций набора микросхем)	44

СОДЕРЖАНИЕ

Параметры Chipset Features Setup	44
Power Management Setup (Настройка управления питанием)	47
Параметры Power Management Setup	47
PNP and PCI Setup (Настройка PNP и PCI)	50
Параметры PNP and PCI Setup	50
Load BIOS Defaults (Загрузка значений BIOS по умолчанию)	52
Load Setup Defaults (Загрузка значений Setup по умолчанию)	52
Supervisor Password (Пароль супервизора) и User Password (Пароль пользователя)	53
IDE HDD Auto Detection (Автоматическое определение параметров жесткого диска IDE)	54
Save & Exit Setup (Выход из Setup с сохранением изменений)	55
Exit Without Saving (Выход без сохранения изменений)	55
V. СЛУЖЕБНЫЕ ПРОГРАММЫ	56
Программы поддержки материнских плат ASUS Smart на компакт-диске	56
Desktop Management Interface (DMI)	57
Общие сведения о программе	
ASUS DMI Configuration Utility	57
Требования к системе	57
Использование программы	
ASUS DMI Configuration Utility	58
VI. Платы ASUS PCI SCSI	59
Symbios SCSI BIOS и драйверы	59
SCSI-платы ASUS PCI-SC200 и PCI-SC860	59
Настройка ASUS PCI-SC200 и PCI-SC860	60
Присвоение INT плате ASUS PCI-SC200	60
Установки оконечной нагрузки для SCSI-устройств	60
Установки оконечной нагрузки для плат ASUS PCI-SC860	61
Установки оконечной нагрузки для плат ASUS PCI-SC200	61
Идентификационные номера SCSI для SCSI-устройств	62
Приоритет идентификационных номеров SCSI	62
VII. Сетевой адаптер ASUS LAN	63
Плата ASUS PCI-L101 Fast Ethernet	63
Характеристики	64
Программные драйверы	64
Вопросы и ответы	64

Соответствие FCC и CDC

Уведомление Федеральной комиссии США по связи (FCC)

Это устройство соответствует требованиям части 15 Правил FCC. При его эксплуатации должны соблюдаться два следующих условия:

- устройство не должно вызывать недопустимых помех и
- устройство должно быть устойчиво к любым принимаемым помехам, включая помехи, способные вызывать нежелательные последствия для эксплуатации.

Это устройство прошло специальную проверку, и при этом было установлено, что его характеристики соответствуют ограничениям, установленным для цифровых устройств класса В согласно части 15 Правил Федеральной комиссии США по связи. Эти ограничения имеют целью обеспечить достаточную защиту от недопустимых помех при установке в жилом комплексе. Это устройство генерирует, использует в процессе работы и может излучать энергию в диапазоне радиочастот и, если оно устанавливается или эксплуатируется с нарушением инструкций изготовителя, может создавать недопустимые помехи радиосвязи. Однако нельзя дать полной гарантии, что такие помехи не будут возникать в том или ином конкретном месте. Если данное устройство все же создает недопустимые помехи для радио- или ТВ-приема, что можно определить путем выключения и включения данной аппаратуры, пользователь может попытаться устранить эти помехи, прибегнув для этого к одному или нескольким из перечисленных ниже способов:

- Изменить ориентацию или местоположение приемной антенны.
- Увеличить расстояние между данным устройством и приемником.
- Подключить данное устройство и приемник к розеткам электросети, установленным на разных ветвях цепи.
- Обратиться за помощью к дилеру или к опытному радио/телемастеру.

ВНИМАНИЕ! Чтобы гарантировать соответствие правилам FCC, для подключения монитора к графической плате необходимо использовать экранированные кабели. Изменения или модификации данного устройства, не получившие явно выраженного одобрения стороной, ответственной за соблюдение требований, могут повлечь за собой аннулирование права пользователя на эксплуатацию этого устройства.

Уведомление Канадского департамента связи (CDC)

Излучения радиопомех этим цифровым устройством не выходят за пределы, установленные для цифровой аппаратуры класса В Правилами ограничения радиопомех Канадского департамента связи.

I. ВВЕДЕНИЕ

Структура руководства

Настоящее руководство включает следующие разделы:

- | | | |
|------|-----------------------|---|
| I. | Введение. | Описание руководства и комплектность |
| II. | Основные особенности. | Описание и характеристики изделия |
| III. | Установка. | Инструкции по установке материнской платы |
| IV. | Программа BIOS. | Инструкции по настройке BIOS |
| V. | Служебные программы. | Описание прилагаемых служебных программ |
| VI. | Платы ASUS SCSI. | Установка плат ASUS SCSI (дополнительно) |
| VII. | Сетевой адаптер ASUS. | Установка сетевой платы ASUS L101 (дополнительно) |

Комплектность

Проверьте комплектность. При наличии повреждений или отсутствии каких-либо принадлежностей обращайтесь по месту приобретения.

- (1) Материнская плата ASUS
- (1) Фиксирующий механизм и опора для радиатора
- (2) Крепежные скобы (заводская установка)
- (1) Комплект внешних разъемов для последовательных портов: 9-контактная вилка + 25-контактная вилка
- (1) Комплект внешних разъемов: 25-контактная розетка для параллельного порта + 6-контактная розетка для мыши PS/2
- (1) Ленточный кабель IDE для главного и подчиненного дисководов
- (1) Ленточный кабель дисковода для (1) 5,25-дюймовых дискет и (2) 3,5-дюймовых дискет
- (1) пакет запасных перемычек
- (1) дискета или компакт-диск со служебными драйверами и утилитами:
 - Утилита Flash Memory Writer для обновления встроенной программируемой BIOS
 - Программа LANDesk Client Manager (LDCM)
 - Программа ASUS PC Probe Utility
 - Утилита Desktop Management Interface (DMI)
 - Файлы README с описаниями файлов и их использования
 - Technical Support Form (Бланк технической поддержки)
- (1) Руководство пользователя
- Модуль внешних разъемов для мыши PS/2, инфракрасного порта, USB1 и USB2 (дополнительно)
- Плата ASUS PCI-SC200 Fast-SCSI или PCI-SC860 Ultra-Fast SCSI (дополнительно)
- Сетевая плата ASUS PCI-L101 Wake-on-LAN 10/100 Ethernet (дополнительно)

II. ОСНОВНЫЕ ОСОБЕННОСТИ

Основные особенности материнской платы ASUS P2L-B

Материнская плата ASUS P2L-B отвечает нуждам самых требовательных пользователей ПК, сочетая широкий набор интеллектуальных средств с компактным корпусом. В числе ее основных характеристик:

- Набор микросхем Intel. Intel 440LX AGP set с подсистемами ввода-вывода.
- Поддержка процессоров с разным быстродействием. Поддерживает процессоры Intel Pentium® II с быстродействием от 233 до 333 МГц.
- Поддержка нескольких кэшей. Поддерживает процессор Pentium® II с конвейерной пакетной кэш-памятью 2-го уровня (Pipelined Burst Level 2) на 512 Кб, 256 Кб или 0 Кб в картридже с однорядным расположением контактов (SEC).
- Универсальная память. Имеется три DIMM-гнезда для установки 168-контактных 3,3-В модулей SDRAM EDO-памяти общей емкостью до 384 Мб (при емкости модулей от 8 до 128 Мб).
- Гнездо AGP (ускоренный графический порт). Поддерживает платы AGP, обеспечивая высокоскоростное межсоединение на уровне компонентов для работы с трехмерными графическими приложениями.
- Двойной источник питания. Имеются встроенные разъемы питания AT и ATX для блока питания AT или ATX с функциями программного включения и выключения.
- Расширение ISA и PCI. Имеется два 16-разрядных гнезда ISA и три 32-разрядных гнезда PCI.
- Wake-on-LAN. Поддерживает функцию активизации от ЛВС при наличии дополнительной платы ASUS PCH-101 Fast Ethernet.
- Супер мультиввод-вывод. Имеется два высокоскоростных UART-совместимых последовательных порта и один параллельный порт, поддерживающий спецификации EPP и ECP. Кроме того, возможна переадресация UART2 с порта COM2 на инфракрасный модуль для беспроводных соединений.
- Desktop Management Interface (DMI). Поддержка DMI через BIOS обеспечивает связь между аппаратными средствами в рамках стандартного протокола, повышая уровень совместимости. (Для работы DMI система должна отвечать требованиям, изложенным в разделе V.)
- PCI Bus Master IDE-контроллер. Имеется встроенный PCI Bus Master IDE-контроллер с двумя разъемами, поддерживающий четыре IDE-устройства на двух каналах, режимы PIO 3 и 4 и режим Bus Master IDE DMA 2, а также Enhanced IDE-устройства, такие как накопитель на магнитной ленте и дисководы CD-ROM. Поддерживает два дисковода для 5,25-дюймовых (360 Кб или 1,2 Мб) или 3,5-дюймовых (720 Кб, 1,44 Мб или 2,88 Мб) дискет. Поддерживает японский "режим дисковода для дискет 3" (3,5-дюймовый: 1,2 Мб) и дисководы для дискет LS-120 (3,5-дюймовый: 120 Мб, 1,44 Мб, 720 Кб). BIOS поддерживает загрузку системы с IDE CD-ROM или SCSI-устройства.
- Symbios SCSI BIOS. Встроенное программное обеспечение, поддерживающее дополнительные платы контроллеров ASUS SCSI.
- Простота установки. BIOS поддерживает автоматическое определение жестких дисков, мыши PS/2 и устройств Plug-and-Play, фактически обеспечивая автоматическую настройку жестких дисков, плат расширения и других устройств.
- Дополнительный разъем для мыши PS/2, USB, IrDA. Поддерживает дополнительный кабель со скобой для установки разъемов в свободном гнезде расширения на корпусе системного блока. Имеется второй IrDA-разъем для отдельного стандартного инфракрасного модуля.

II. ОСНОВНЫЕ ОСОБЕННОСТИ

Общие сведения о материнских платах ASUS Smart

Производительность

- Оптимизация производительности с помощью SDRAM. Материнские платы ASUS Smart поддерживают память нового поколения - синхронное динамическое ОЗУ (SDRAM), повышая скорость обмена данными до 528 Мб/с (макс.) по сравнению с 264 Мб/с (макс.) при использовании EDO-памяти.
- Удвоение скорости обмена IDE. Материнские платы ASUS Smart с наборами микросхем Intel повышают скорость обмена IDE с помощью Bus Master UltraDMA/33 IDE, который может обеспечить скорость обмена до 33 Мб/с. Главное достоинство заключается в том, что эта новая технология совместима с существующими спецификациями ATA-2 IDE, устраняя необходимость в модернизации имеющихся жестких дисков и кабелей.
- PCI-шина параллельного обмена. PCI-шина параллельного обмена позволяет осуществлять одновременную передачу данных от нескольких ведущих PCI-устройств к памяти и ЦП.
- ACPI. На всех материнских платах ASUS серии Smart реализован также интерфейс ACPI (Advanced Configuration and Power Interface - Расширенный интерфейс конфигурации и питания). ACPI предусматривает больше энергосберегающих функций для будущих операционных систем (ОС), поддерживающих функции OSPM (OS Direct Power Management - Непосредственное управление питанием операционных систем). При реализации в ОС этих функций ПК может круглосуточно находиться в состоянии готовности, удовлетворяя при этом всем стандартам энергосбережения. Чтобы в полной мере использовать преимущества ACPI, необходимо иметь ОС с поддержкой ACPI, например, типа той, что предлагается в следующей версии Windows 95.
- Соответствие PC'97. Материнские платы ASUS серии Smart отвечают стандарту PC'97 как на уровне BIOS, так и на уровне аппаратных средств. Требования нового стандарта PC'97 к системам и компонентам направлены на достижение следующих задач: поддержка Plug-and-Play совместимости и управление питанием для настройки конфигурации и управления всеми системными компонентами; 32-разрядные драйверы устройств и установочные процедуры для Windows 95 и Windows NT.

Интеллектуальные средства (только при наличии дополнительного аппаратного и термомонитора)

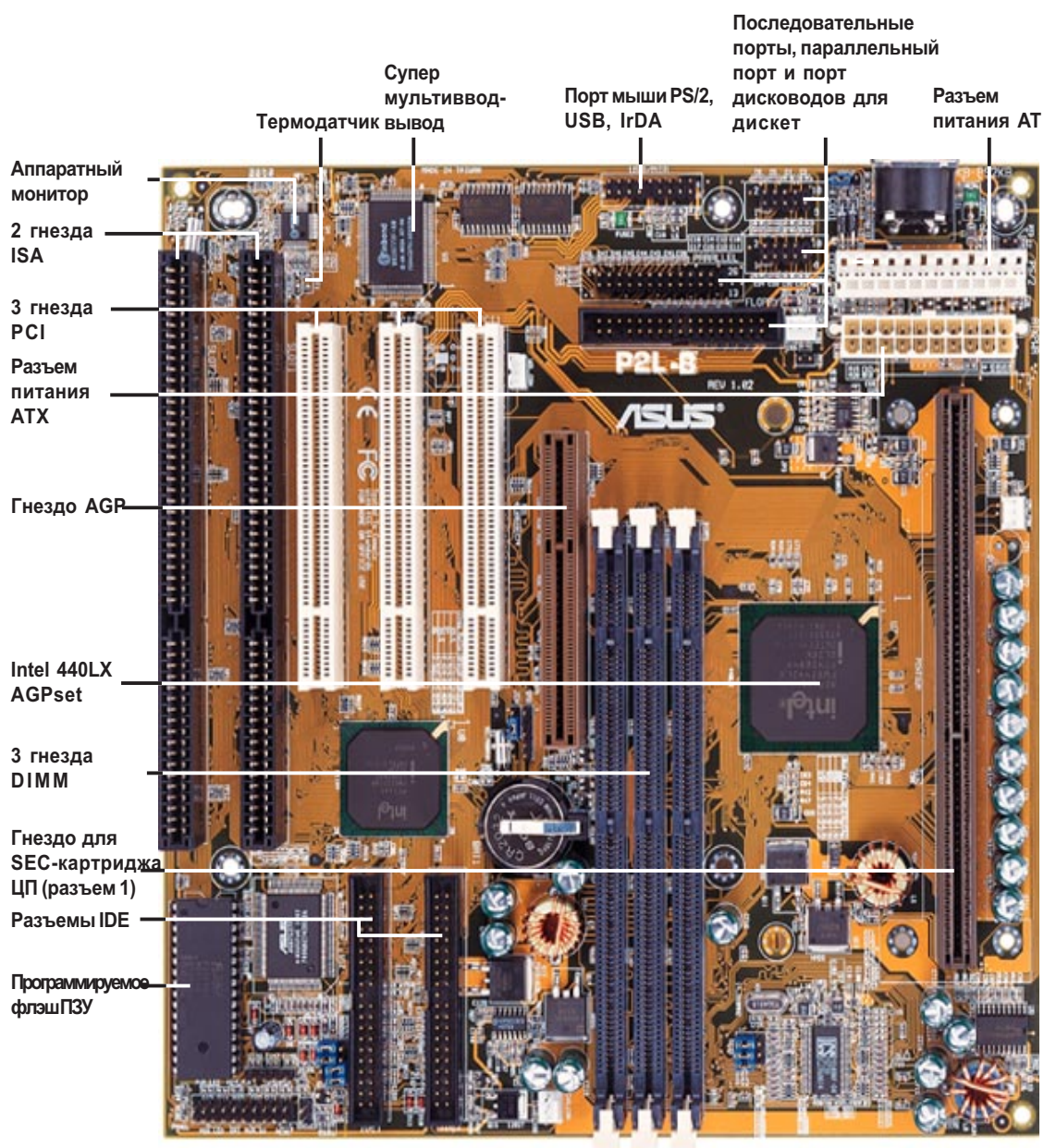
- Контроль и сигнализация состояния вентиляторов. Контроль скорости вращения и сбоя вентилятора ЦП и вентиляторов системного блока позволяет избежать повреждения системы из-за перегрева. Для каждого вентилятора можно установить свой нормальный диапазон скоростей вращения и пороговые значения для срабатывания сигнализации.
- Температурный контроль и сигнализация. Для предотвращения перегрева и повреждения системы имеются термодатчики, контролирующие температуру ЦП (для процессора Pentium II требуется специальный радиатор с термодатчиком) и системного блока.

II. ОСНОВНЫЕ ОСОБЕННОСТИ

- Контроль и сигнализация напряжения. Контроль уровней напряжения в системе обеспечивает подачу стабильного тока к критическим компонентам материнской платы. Характеристики напряжения имеют более важное значение для будущих процессоров, поэтому контроль необходим для обеспечения правильной конфигурации и управления системой.
- Контроль системных ресурсов. Нынешние операционные системы, такие как Windows 95, Windows NT и OS/2, требуют гораздо больше памяти и места на жестком диске под огромные пользовательские интерфейсы и большие приложения. Во избежание возможных сбоев при работе с приложениями монитор системных ресурсов будет заблаговременно предупреждать пользователя, прежде чем системные ресурсы окажутся исчерпаны. Пользователю будут предлагаться рекомендации по более эффективному управлению ресурсами.
- Автоматическое отключение вентиляторов. Системные вентиляторы автоматически отключаются даже в режиме "спячки". Эта функция снижает как энергопотребление, так и системный шум, и имеет важное значение для реализации бесшумных ПК.
- Двухфункциональная кнопка питания (требуется блок питания ATX). Система может находиться в одном из двух состояний - в режиме "спячки" или в режиме программного выключения. При нажатии кнопки питания в течение менее 4 секунд система переходит в режим "спячки", а при нажатии дольше 4 секунд - в режим программного выключения.
- Дистанционное включение через внешний модем (требуется блок питания ATX и внешний модем). Благодаря этой функции любой пользователь может получать доступ к важной информации со своего компьютера из любого уголка мира!
- Индикаторы сообщений. Установленные на корпусе светодиоды служат теперь источниками информации. Пользователю достаточно одного взгляда на индикаторы, чтобы определить состояние компьютера.

II. ОСНОВНЫЕ ОСОБЕННОСТИ

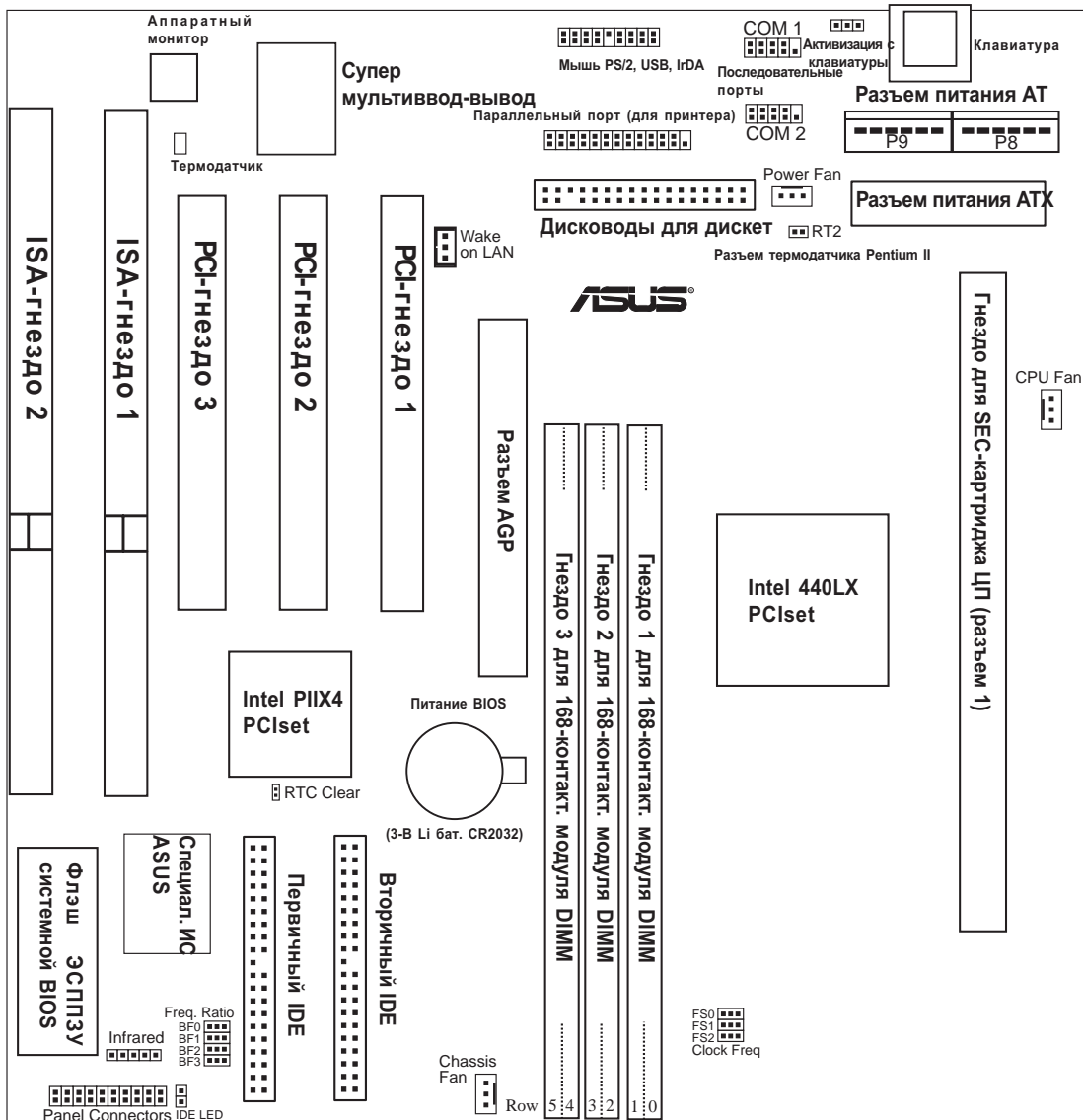
Детали материнской платы ASUS P2L-B



II. Основные особенности
(Детали платы)

III. УСТАНОВКА

Схема материнской платы ASUS P2L-B



III. Установка
(Схема платы)

III. УСТАНОВКА

Перемычки

- | | | |
|-----------------------|------|---|
| 1) CLRTC | с.15 | Сброс ОЗУ часов реального времени (RTC) |
| 2) KBPWR | с.15 | Активизация с клавиатуры (вкл./выкл.) |
| 3) FS0, FS1, FS2 | с.16 | Выбор частоты шины |
| 4) BF0, BF1, BF2, BF3 | с.16 | Отношение частот ЦП/шина |

Разъемы расширения

- | | | |
|-----------------------|------|---|
| 1) Гнезда DIMM | с.17 | Поддержка 168-контактных модулей DIMM-памяти |
| 2) Гнездо SEC CPU | с.19 | Поддержка картриджа ЦП с однорядным расположением контактов (SEC) |
| 3) PCI-гнезда 1, 2, 3 | с.24 | Гнезда расширения 32-разрядной шины PCI |
| 4) PCI-гнезда 1, 2, 3 | с.24 | Гнезда расширения 32-разрядной шины PCI |
| 5) AGP | с.25 | Ускоренный графический порт |

Аппаратный монитор

- | | | |
|--------|------|---|
| 1) RT2 | с.22 | Разъем термодатчика процессора Pentium II |
|--------|------|---|

Разъемы

- | | | |
|---------------------|------|---|
| 1) KB | с.26 | Разъем клавиатуры (5-контактная розетка) |
| 2) FLOPPY | с.26 | Разъем дисководов для дискет (34-1-контактный) |
| 3) PRINTER | с.27 | Разъем параллельного порта (для принтера) (26-1-контактный) |
| 4) COM1, COM2 | с.27 | Последовательные порты COM1 и COM2 (10-1-контактные) |
| 5) IDE1, IDE2 | с.28 | Разъемы первичного и вторичного IDE (40-1-контактные) |
| 6) IDELED | с.28 | Индикатор активности IDE (2 контакта) |
| 7) FAN | с.29 | Разъемы вентиляторов блока питания, корпуса и ЦП (3-контактные) |
| 8) WOL_CON | с.29 | Разъем активизации от ЛВС (3 контактный) |
| 9) MSG.LED (PANEL) | с.30 | Индикатор системного сообщения (2 контакта) |
| 10) SMI (PANEL) | с.30 | Вывод SMI (2 контакта) |
| 11) PWR SW. (PANEL) | с.30 | Программный выключатель и выключатель питания ATX (2 контакта) |
| 12) RESET (PANEL) | с.30 | Вывод кнопки перезагрузки (2 контакта) |
| 13) PWR.LED (PANEL) | с.30 | Индикатор системного питания (3 контакта) |
| 14) KEYLOCK (PANEL) | с.30 | Вывод блокиратора клавиатуры (2 контакта) |
| 15) SPEAKER (PANEL) | с.30 | Разъем акустической системы (4 контакта) |
| 16) USB/MIR | с.31 | Комбинированный разъем мыши PS/2, USB, IR (18-1-контактный) |
| 17) IR | с.31 | Второй разъем модуля инфракрасного порта (5 контактный) |
| 18) ATX POWER | с.32 | Разъем питания ATX материнской платы (20-контактный) |
| 19) AT POWER | с.32 | Разъем питания AT материнской платы (12-контактный) |

*Встроенный аппаратный монитор использует адрес 290H-297H, поэтому унаследованные платы ISA не должны использовать этот адрес во избежание конфликтов.

III. УСТАНОВКА


Последовательность установки






Прежде чем пользоваться компьютером, выполните следующие операции:

1. Установите перемычки на материнской плате
2. Установите модули системной памяти
3. Установите центральный процессор (ЦП)
4. Установите платы расширения
5. Подсоедините ленточные кабели, провода корпуса и блок питания
6. Настройте параметры программы BIOS

1. Перемычки

Некоторые аппаратные установки выполняются с помощью перемычек, соединяющих контакты перемычек (JP) на материнской плате. Расположение перемычек показано на схеме материнской платы. Установки перемычек описываются с помощью номеров, например, [---]

] означает отсутствие соединения, [1-2] - соединить контакты 1 и 2, [2-3] - соединить контакты 2 и 3. Контакт 1 на наших материнских платах всегда располагается сверху  или слева

, если держать плату разъемом для клавиатуры от себя. На трехконтактных перемычках рядом с контактом 1 стоит цифра "1". Кроме того, перемычки иллюстрируются графически: рисунок  обозначает соединение контактов 1 и 2, а рисунок  - соединение контактов 2 и 3. Двухконтактные перемычки в виде  обозначают замкнутое положение (вкл.), а в виде  - разомкнутое (выкл.). Для простоты изготовления контактные штырьки могут группироваться по-разному. При установке перемычек ориентируйтесь на схемы, приведенные в этом руководстве, а не на расположение контактов на плате. Если для той или иной установки указаны номера двух перемычек, это означает, что нужно переставить обе перемычки. Для соединения контактов просто наденьте пластиковую перемычку на два контакта, как показано на схеме.

ВНИМАНИЕ! Материнские платы, базовые платы и компоненты компьютера (например, платы SCSI) содержат очень хрупкие интегральные схемы (ИС). При работе на компьютере следует соблюдать меры предосторожности во избежание повреждения этих микросхем электростатическим зарядом.

1. Прежде чем открывать корпус, отключите компьютер от сети.
2. Прежде чем прикасаться к компонентам компьютера, наденьте заземляемый браслет для снятия электростатического заряда. Если у вас нет такого браслета, дотроньтесь обеими руками до надежно заземленного предмета или до металлического предмета, например, до корпуса блока питания.
3. Берите компоненты за края и постарайтесь не дотрагиваться до ИС, выводов, разъемов и других компонентов.
4. Отсоединяя компоненты от системы, кладите их на заземленный антистатический коврик или на пакет, в котором поставлялся этот компонент.

III. УСТАНОВКА

Установки перемычек

1. Установки перемычек

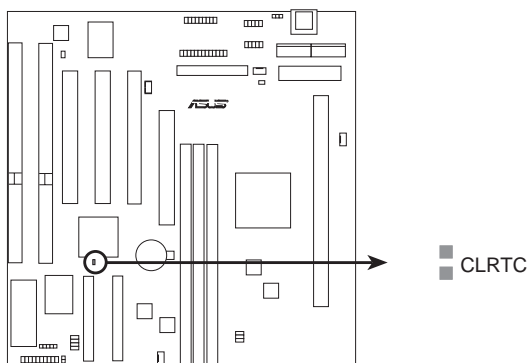
CMOS-память питается от плоской круглой встроенной аккумуляторной батареи. Чтобы сбросить данные часов реального времени (RTC): (1) отключите компьютер от электросети, (2) замкните паяные контакты, (3) включите компьютер, (4) в процессе загрузки нажмите клавишу <Delete>, чтобы войти в программу настройки BIOS и ввести заново пользовательские параметры.

ОЗУ RTC

Сброс данных

CLRTC

[на мгновение замкните перемычкой паяные контакты]



P2L-B Clear RTC RAM

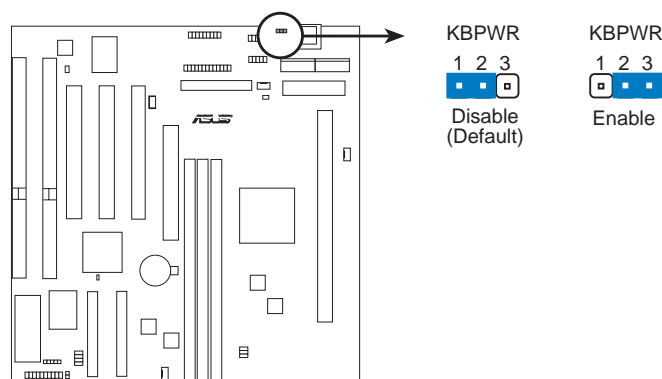
2. Активизация с клавиатуры (KBPWR)

Если вы хотите использовать клавиатуру для включения компьютера, установите эту перемычку в положение "включено". Для этой функции требуется блок питания ATX, рассчитанный минимум на 300 мА на выводе +5VSB (напряжение в режиме простоя), и поддержка новой BIOS. По умолчанию перемычка установлена в положение "выключено", так как в противном случае без соответствующего блока питания ATX компьютер не будет работать.

Установка KBPWR

Выкл. [1-2] (по умолчанию)

Вкл. [2-3]



P2L-B Keyboard Power Up

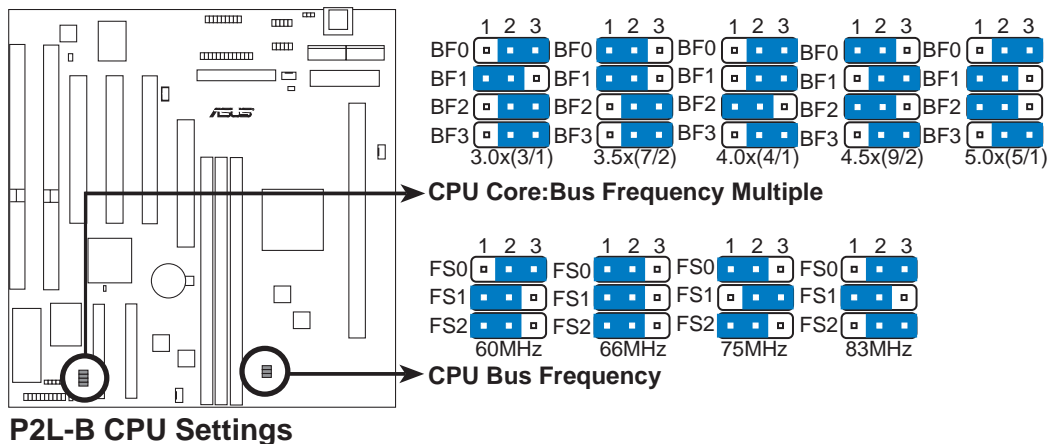
III. УСТАНОВКА

3. Выбор частоты шины (FS0, FS1, FS2)

Эти переключики задают частоту, посылаемую тактовым генератором к ЦП, позволяя выбирать внешнюю частоту ЦП (т. е. тактовую частоту шины). Производство тактовой частоты шины на отношение частот равно внутренней частоте ЦП (т. е. его паспортному быстродействию).

4. Отношение частот ЦП и шины (BF0, BF1, BF2, BF3)

Эти переключики задают отношение внутренней частоты ЦП к его внешней частоте (или частоте шины). Их необходимо устанавливать вместе с описанными выше переключиками выбора частоты шины.



ВНИМАНИЕ! НЕ РЕКОМЕНДУЕТСЯ ЗАВЫШАТЬ ТАКОВУЮ ЧАСТОТУ ПРОЦЕССОРА. ЧАСТОТЫ ВЫШЕ 66 МГц ВЫХОДЯТ ЗА ПРЕДЕЛЫ СПЕЦИФИКАЦИЙ ВСТРОЕННОГО НАБОРА МИКРОСХЕМ INTEL И ИХ СТАБИЛЬНОСТЬ НЕ ГАРАНТИРУЕТСЯ. ЗАВЫШЕНИЕ ТАКОВОЙ ЧАСТОТЫ МОЖЕТ ПРИВЕСТИ К ПЕРЕГРУЗКЕ ЦП И МАТЕРИНСКОЙ ПЛАТЫ И, КАК СЛЕДСТВИЕ, К СНИЖЕНИЮ БЫСТРОДЕЙСТВИЯ И ДРУГИМ НЕПРЕДСКАЗУЕМЫМ РЕЗУЛЬТАТАМ. РЕКОМЕНДУЕМЫЕ УСТАНОВКИ ПРИВЕДЕНЬ В СЛЕДУЮЩЕЙ ТАБЛИЦЕ.

Установите переключики в зависимости от внутренней частоты вашего процессора следующим образом:

Модель ЦП	Частота	Отн. частот	Ч-та шины	(Ч-та шины)			(Отн. частот)			
				FS0	FS1	FS2	BF0	BF1	BF2	BF3
Intel Pentium II 333 МГц	333 МГц	5.0x	66 МГц	[1-2]	[1-2]	[1-2]	[2-3]	[1-2]	[1-2]	[2-3]
Intel Pentium II 300 МГц	300 МГц	4.5x	66 МГц	[1-2]	[1-2]	[1-2]	[1-2]	[2-3]	[1-2]	[2-3]
Intel Pentium II 266 МГц	266 МГц	4.0x	66 МГц	[1-2]	[1-2]	[1-2]	[2-3]	[2-3]	[1-2]	[2-3]
Intel Pentium II 233 МГц	233 МГц	3.5x	66 МГц	[1-2]	[1-2]	[1-2]	[1-2]	[1-2]	[2-3]	[2-3]



Intel Pentium II Processor in a SEC Cartridge (233-333MHz)

ПРИМЕЧАНИЕ: Для процессора Pentium II переключение напряжения (VID) не требуется, так как он посылает VID-сигнал непосредственно к встроенному контроллеру питания.

III. УСТАНОВКА

2. Системная память (DIMM)

С этой материнской платой можно использовать только модули памяти с двухрядным расположением микросхем (DIMM). Плата имеет три гнезда для 3,3-вольтных (уровень питания) модулей небуферизованной синхронной динамической памяти (SDRAM) емкостью 8, 16, 32, 64 или 128 Мб. Размер памяти может составлять от 8 Мб до 384 Мб. Одна сторона (с микросхемами памяти) DIMM-модуля занимает на материнской плате один ряд.

Для использования функции контроля и коррекции ошибок (ECC) необходимо установить DIMM-модуль с 9 микросхемами на каждой стороне (стандартная конфигурация: 8 микросхем на каждой стороне + 1 микросхема ECC), что составляет 72 разряда (в отличие от стандартных 64 разрядов), и выполнить соответствующие настройки в окне Chipset Features Setup программы BIOS.

ВАЖНОЕ ЗАМЕЧАНИЕ: Необходимо настроить быстроедействие памяти в поле Auto Configuration окна Chipset Features Setup.

ВНИМАНИЕ: Модули памяти должны иметь не более 18 микросхем. При наличии у них более 18 микросхем стабильность работы будет нарушена.

Установите память в любую из следующих комбинаций:

Местоположение DIMM	168-контактные модули DIMM		Общая память
Гнездо 1 (ряды 0 и 1)	SDRAM/EDO 8, 16, 32, 64, 128MB	✗	
Гнездо 2 (ряды 2 и 3)	SDRAM/EDO 8, 16, 32, 64, 128MB	✗	
Гнездо 3 (ряды 4 и 5)	SDRAM/EDO 8, 16, 32, 64, 128MB	✗	
	Общая системная память (макс. 384 Мб)	=	

Модули памяти для платы ASUS:



EDO DIMM-память с ECC (9 микросхем)



SDRAM DIMM-память без ECC (8 микросхем)

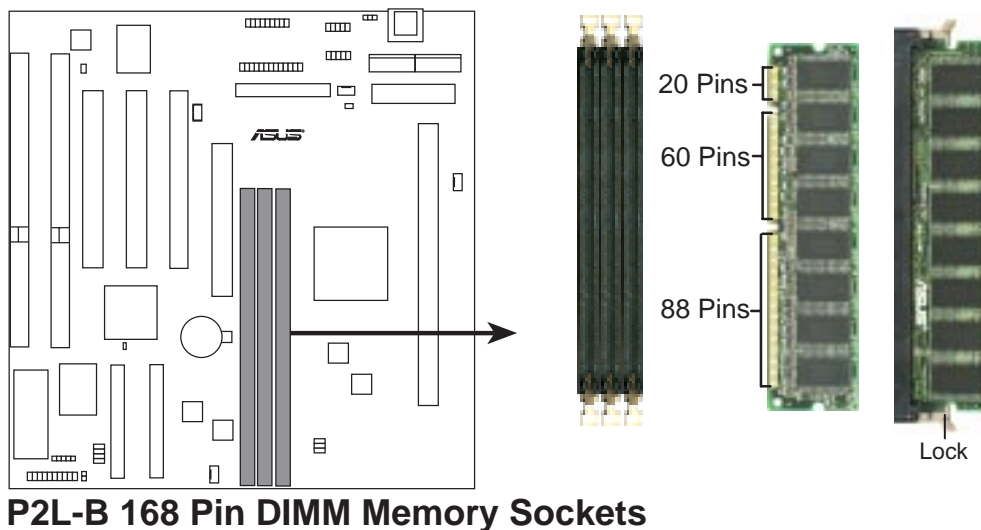
Общие замечания относительно DIMM-модулей (справедливы не для всех модулей памяти)

- Поддерживается четыре типа модулей: EDO или SDRAM с функцией ECC и без нее.
- Микросхемы SDRAM обычно тоньше, чем микросхемы EDO, и имеют более высокую плотность контактов.
- При загрузке BIOS показывает на экране тип памяти: EDO или SDRAM.
- Модули, имеющие по 8 микросхем на сторону, не поддерживают ECC; эту функцию поддерживают только модули с 9 микросхемами на сторону.
- Односторонние модули обычно имеют емкость 16, 32, 64 или 128 Мб, двусторонние - 32, 64, 128 или 256 Мб.

III. УСТАНОВКА

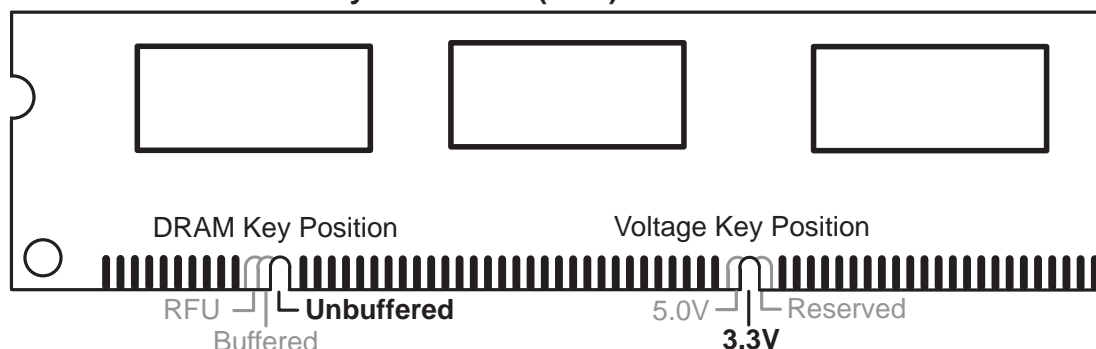
Процедура установки DIMM-памяти

Вставьте модуль (или модули), как показано. Поскольку число контактов по обе стороны от зазоров различно, модуль можно вставить только в указанном положении. DIMM-модули длиннее и имеют разное число контактов на каждой стороне зазора и, соответственно, более высокую плотность контактов. SDRAM-модули имеют одинаковое число контактов по обе стороны от зазора.



DIMM-модуль для этой материнской платы должен представлять собой 3,3-В небуферизованное устройство. Тип DIMM-модуля можно определить, руководствуясь следующей иллюстрацией.

168-Pin DIMM Notch Key Definitions (3.3V)



Положение выемки на DIMM-модуле (слева, в центре или справа) позволяет идентифицировать тип модуля и избежать установки непригодного типа в DIMM-гнезде на материнской плате. Данная материнская плата поддерживает 4 тактовых сигнала. Прежде чем покупать модули памяти, выясните у продавца необходимые характеристики.

III. УСТАНОВКА

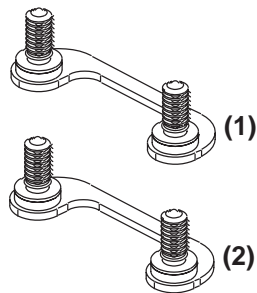
3. Центральный процессор (ЦП)

Материнская плата имеет SEC-гнездо для установки процессора Pentium II, выполненного в картридже с односторонним расположением контактов (SEC).

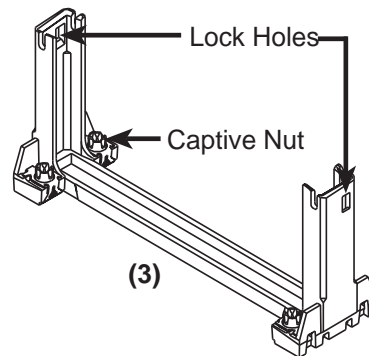
Процессор Pentium II

НИМАНИЕ! Убедитесь в достаточной циркуляции воздуха на пассивном радиаторе процессора. Отсутствие надлежащей циркуляции может привести к перегреву процессора и повреждению процессора и материнской платы. Рекомендуется установить вспомогательный вентилятор.

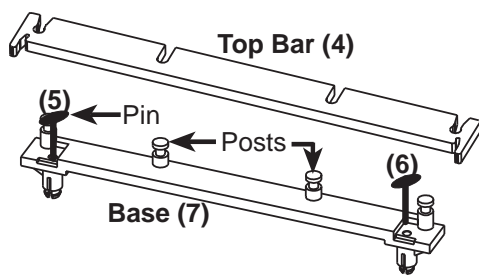
Убедитесь в наличии следующих 9 компонентов. (ПРИМЕЧАНИЕ: Для удобства компоненты, изображенные на следующих страницах, обозначены теми же номерами. Конструкция и цвет компонентов могут несколько отличаться.)



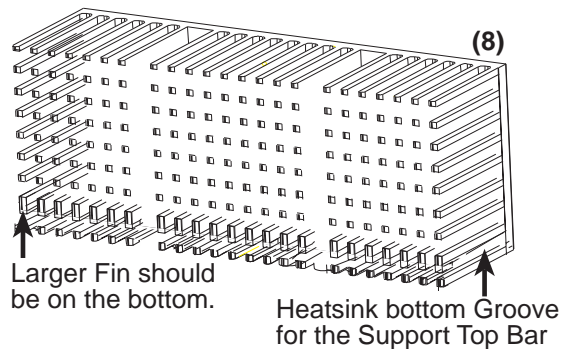
Attach Mount Bridges (Items 1,2)



Pentium II Retention Mechanism (Item 3)



Heatsink Support Base/Top Bar (Items 4-7)



Pentium II Processor Heatsink (Item 8)



ЦП (компонент 9)

III. УСТАНОВКА

Материнская плата в состоянии поставки

По углам SEC-гнезда для процессора должны быть видны четыре винта от двух крепежных скоб на нижней стороне материнской платы.



Гнездо для SEC-картриджа с ЦП

ПРИМЕЧАНИЕ: Кругочком обведены винты крепежных скоб (1 и 2).

Установка процессора Pentium II

1. Установите механизм фиксации процессора Pentium II. Благодаря своей конструкции этот механизм устанавливается в SEC-гнезде только в одном положении.

СОВЕТ: Разверните механизм замковыми отверстиями к микросхемам материнской платы (расположение набора микросхем Intel показано на схеме материнской платы).

Совместите паз в механизме с маленьким выступом на одной стороне гнезда и убедитесь, что механизм правильно встал на плату. Завинтите накладные гайки

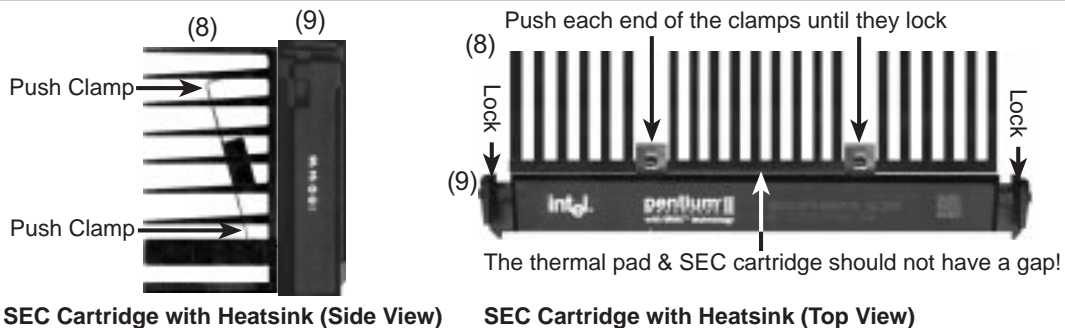
ВНИМАНИЕ! Не затягивайте накладные гайки слишком туго, так как это может привести к повреждению материнской платы. Степень затяжки не должна превышать 6±1 дюйм/фунт.



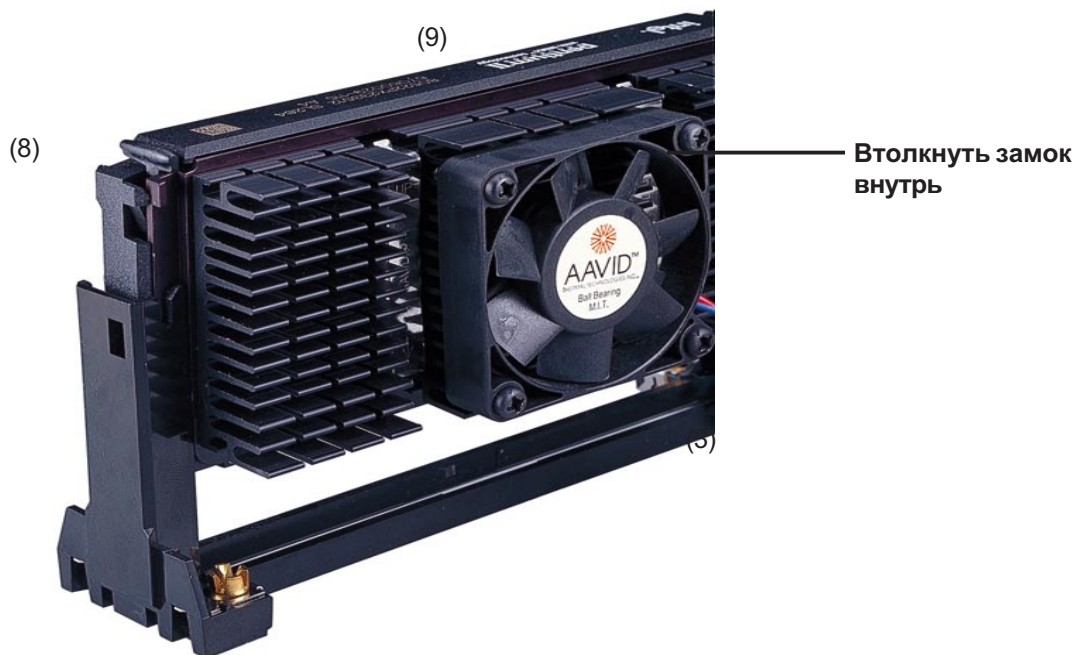
III. УСТАНОВКА

- Установите радиатор. Положите SEC-картридж лицевой стороной вниз на плоскую поверхность и ровно разместите радиатор на задней (металлической) стороне SEC-картриджа. Проверьте правильность ориентации радиатора, сверяясь с иллюстрациями. Более толстое ребро должно быть направлено к нижней части. Верхний зажим шире, чем нижний, поэтому установка возможна только в таком положении. Нажатием отвертки вставьте зажимы по одному в SEC-картридж. Убедитесь, что радиатор плотно прижат к SEC-картриджу. При правильной установке между теплоотводной площадкой радиатора и SEC-картриджем не должно быть просвета.

ВНИМАНИЕ! Если радиатор прижимается к SEC-картриджу недостаточно плотно, ЦП будет перегреваться. Чтобы обеспечить надлежащую циркуляцию воздуха на пассивном радиаторе процессора, можно установить вспомогательный вентилятор.

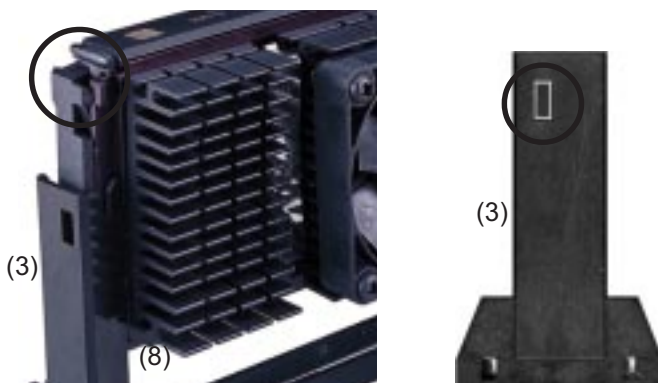


- Вставьте SEC-картридж. Втолкните внутрь два замка SEC-картриджа (на предыдущем рисунке картридж показан с выдвинутыми замками, а на нижеприведенном рисунке - с утопленными). Держа картридж радиатором к микросхемам материнской платы, осторожно, но плотно вставьте картридж в гнездо.

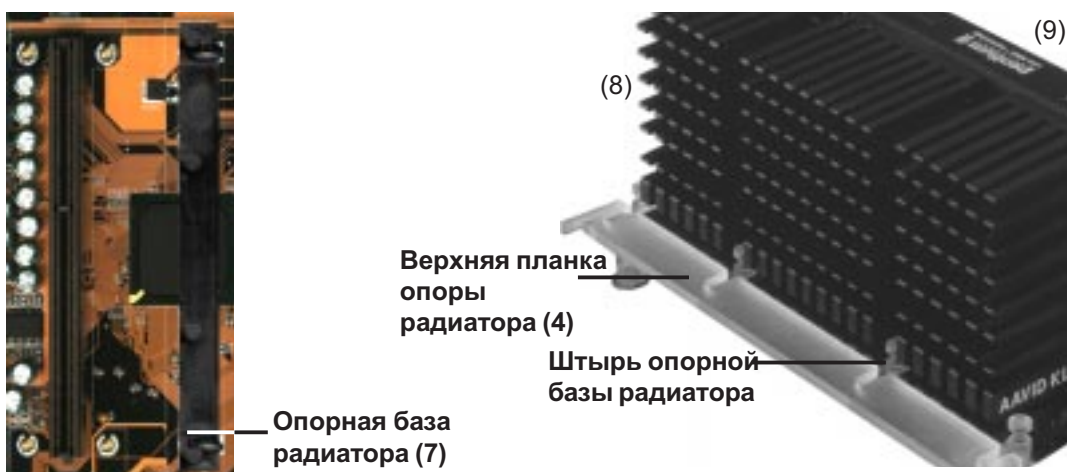


III. УСТАНОВКА

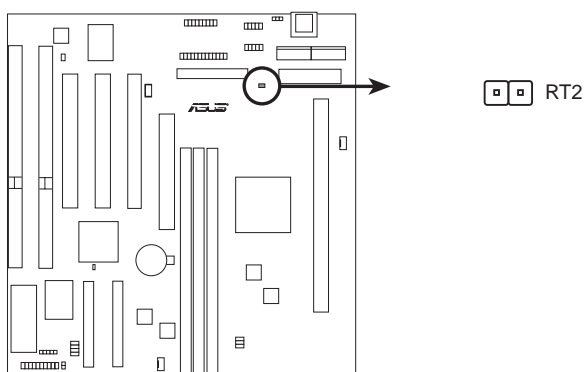
4. Зафиксируйте SEC-картридж. Зафиксируйте SEC-картридж на месте, выдвинув его замки наружу, так чтобы они вошли в замковые отверстия фиксирующего механизма.



5. Зафиксируйте радиатор. Вставьте опорную базу радиатора в материнскую плату. Однако если вы используете радиатор с вентилятором, это необязательно (см. ниже). Опорная база необходима для закрепления радиатора (без вентилятора). Зафиксируйте радиатор, задвинув верхнюю планку опоры радиатора в нижний паз радиатора, так чтобы она защелкнулась на штырях опорной базы радиатора.



6. Подсоедините разъем термодатчика (дополн.). Если вы приобрели специальный радиатор с вентилятором и термомонитором, то можете подсоединить провод термодатчика к соответствующему разъему материнской платы.



P2L-B CPU Thermal Sensor Connector

III. УСТАНОВКА

Радиаторы, описываемые в этом руководстве, приводятся только для справки. Для процессора Pentium II рекомендуются радиаторы, оснащенные вентилятором с трехконтактным штепселем, который можно подсоединять к разъему вентилятора ЦП на материнской плате. Такие радиаторы лучше рассеивают тепло, а при наличии аппаратного монитора позволяют контролировать частоту вращения вентилятора и устанавливать сигнализацию через поставляемую в комплекте программу LANDesk Client Manager (LDCM).

AAVID Heatsink



Радиатор Aavid с вентилятором устанавливается так же, как радиатор без вентилятора. Однако в этом случае из-за наличия вентилятора вы не сможете использовать верхнюю планку опоры радиатора. Тем не менее, эта планка все же будет входить в комплект на случай, если вы будете использовать радиатор без вентилятора.

Elan Vital Heatsink



Радиатор Elan Vital с вентилятором тоже устанавливается аналогично радиатору без вентилятора. Однако радиатор Elan Vital поставляется с рычагом для фиксации радиатора в SEC-картридже. Установите радиатор в указанном положении, а затем переведите рычаг из положения "Unlock" (открыто) в положение "Lock" (заперто). Из-за наличия вентилятора вы также не сможете использовать верхнюю планку опоры радиатора. Тем не менее, эта планка все же будет входить в комплект на случай, если вы будете использовать радиатор без вентилятора.

III. Установка
(ЦП)

III. УСТАНОВКА

4. Платы расширения

ВНИМАНИЕ! При установке или удалении плат расширения и других системных компонентов отсоедините источник питания. Несоблюдение этой предосторожности может привести к серьезному повреждению материнской платы и плат расширения.

Процедура установки платы расширения

1. Прочтите документацию к плате расширения и выполните требуемые аппаратные и программные установки, в частности, установите необходимые перемычки.
2. Снимите крышку системного блока компьютера. Снимите скобу с гнезда, которое вы собираетесь использовать. Сохраните ее для возможного использования в будущем.
3. Тщательно совместите разъемы и плотно вставьте плату в гнездо.
4. Зафиксируйте плату в гнезде вынутым ранее винтом.
5. Верните на место крышку системного блока компьютера.
6. При необходимости выполните настройку BIOS (например выберите "Yes" в поле "IRQ xx Used By ISA:" в окне PNP AND PCI SETUP).
7. Установите необходимые программные драйверы.

Присвоение запросов прерывания (IRQ) платам расширения

Некоторым платам расширения для работы требуется использовать запрос прерывания (IRQ). Обычно IRQ должен выделяться в исключительное пользование какому-то одному компоненту. В стандартной конструкции имеется 16 IRQ, однако большинство из них уже используется компонентами системы, а на долю плат расширения остается 6 свободных IRQ.

Для плат расширения ISA и PCI также могут потребоваться IRQ. Системные IRQ предоставляются в первую очередь платам, установленным на шине расширения ISA, а оставшиеся IRQ могут быть использованы платами PCI. В настоящее время имеется два типа ISA-плат. Для первоначальных плат расширения ISA, которые теперь называют "унаследованными" ISA-платами, требуется вручную настроить перемычки платы, а затем установить ее в любом свободном гнезде на шине ISA. Для просмотра карты занятых и свободных IRQ можно воспользоваться утилитой Microsoft Diagnostics (MSD.EXE), находящейся в каталоге Windows. Для пользователей Windows 95 есть другой способ; дважды щелкните на пиктограмме My Computer [Мой компьютер], затем на Control Panel [Панель управления] и на System [Система], а затем щелкните на вкладке Device Manager [Устройства]. Выбрав нужное устройство, щелкните на вкладке Resources [Ресурсы], чтобы посмотреть номер и адрес прерывания. Убедитесь, что ни один IRQ не присвоен сразу двум устройствам, иначе при одновременном использовании этих устройств у вашего компьютера возникнут проблемы.

III. УСТАНОВКА

Для упрощения этой процедуры в материнской плате реализована спецификация Plug and Play (PnP), обеспечивающая автоматическую настройку системной конфигурации при установке в компьютере PNP-платы. PNP-платам IRQ присваиваются автоматически из числа имеющихся.

Если в компьютере установлены как унаследованные, так и PNP ISA-платы, то PNP-платам IRQ присваиваются из числа тех, которые не используются унаследованными платами. IRQ для унаследованных плат можно задать в окне настройки PCI и PNP утилиты BIOS Setup. Если у вас более старая версия унаследованной платы, не работающая с этой BIOS, обратитесь к своему поставщику за конфигурационной утилитой ISA Configuration Utility.

Платам расширения PCI номер IRQ автоматически присваивается после присвоения IRQ унаследованным и PNP ISA-платам. В конструкции с PCI-шиной BIOS автоматически присваивает IRQ гнезду PCI, в котором установлена плата, требующая IRQ. Для установки PCI-платы ей необходимо присвоить INT (прерывание). Поскольку все PCI-гнезда на этой материнской плате используют один из номеров INTA, установите переключки на PCI-платах в положение INT A.

Присвоение DMA-каналов ISA-платам

Некоторым ISA-платам, как унаследованным, так и поддерживающим PnP, может также потребоваться канал прямого доступа к памяти (DMA). Каналы DMA на этой материнской плате присваиваются по тому же принципу, что и IRQ. Вы можете выбрать DMA-канал в окне настройки PCI и PNP утилиты BIOS Setup.

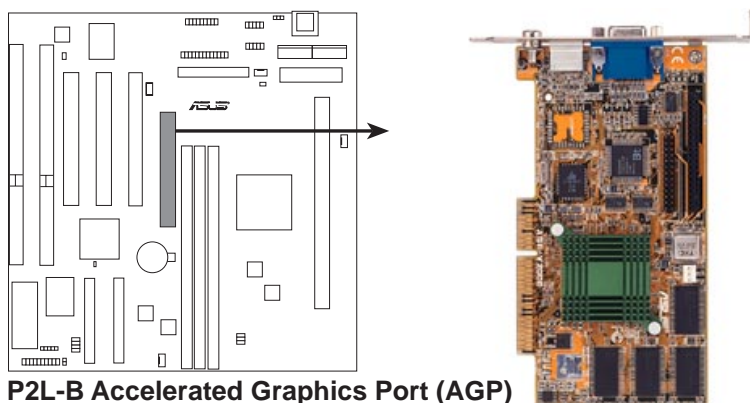
ВАЖНОЕ ЗАМЕЧАНИЕ: Во избежание конфликтов зарезервируйте необходимые IRQ и DMA для унаследованных ISA-плат (в окне PNP AND PCI SETUP программы BIOS выберите Yes в полях IRQ xx Used By ISA и DMA x Used By ISA для тех IRQ и DMA, которые вы хотите зарезервировать).

ISA-платы и аппаратный монитор

Встроенный аппаратный монитор использует адрес 290H-297H, поэтому унаследованные ISA-платы не должны использовать этот адрес, в противном случае возникнут конфликты.

Ускоренный графический порт

На материнской плате имеется гнездо ускоренного графического порта (AGP) для поддержки графических плат нового поколения со сверхвысокой пропускной способностью памяти.



III. УСТАНОВКА

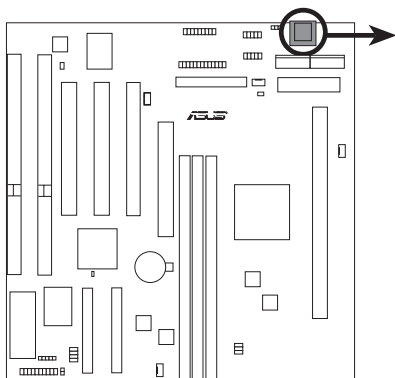
5. Внешние разъемы

ВНИМАНИЕ! Некоторые контакты предназначены для разъемов или источников питания. На "Схеме материнской платы" они четко обособлены от перемычек. Установка перемычек на эти контакты приведет к повреждению материнской платы.

ВАЖНОЕ ЗАМЕЧАНИЕ: Ленточные кабели всегда должны подсоединяться красной полоской со стороны контакта 1 разъема. На материнской плате обозначены четыре угла разъемов. У жестких дисков и некоторых дисководов для дискет контакт 1 расположен на стороне, ближайшей к разъему питания. Длина ленточного кабеля IDE должна быть менее 46 см при расстоянии между вторым и первым разъемами дисководов не более 15 см.

1. Разъем клавиатуры (KB-PS2KB, 5-контактная розетка)

AT-разъем для стандартной IBM-совместимой 101/102-клавишной или для 104-клавишной (Windows 95-совместимой) клавиатуры. Для подключения клавиатуры PS/2 воспользуйтесь соответствующим переходником.



P2L-B Keyboard Connector



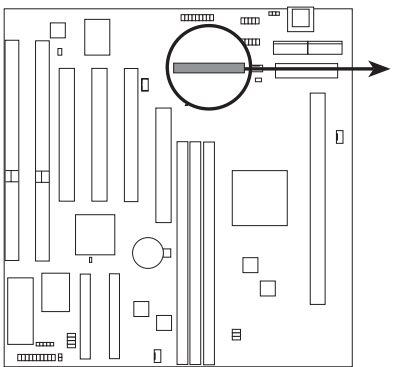
Keyboard Connector (5-pin female)



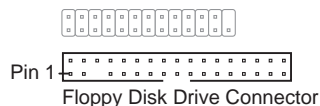
This motherboard accepts an AT Keyboard Connector Plug as shown here.

2. Разъем дисководов для дискет (FLOPPY, 34-1-контактный)

Этот разъем поддерживает входящий в комплект ленточный кабель дисководов для дискет. Подсоединив одинарный конец к плате, подсоедините две вилки на другом конце к дисководам для дискет. (Штырек 5 удален во избежание установки в неправильном положении при использовании ленточных кабелей с заглушкой на месте контакта 5).



P2L-B Floppy Disk Drive Connector

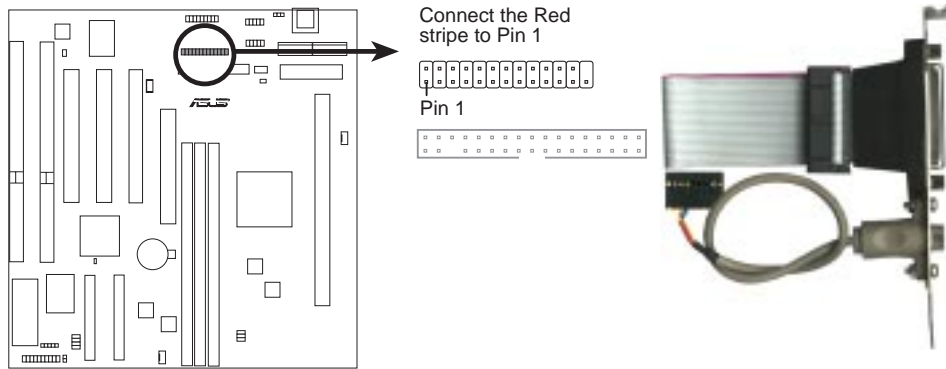


III. УСТАНОВКА

3. Этот разъем поддерживает входящий в комплект ленточный кабель дисководов для дискет. Подсоединив одинарный конец к плате, подсоедините две вилки на другом конце к дисководам для дискет. (Штырек 5 удален во избежание установки в неправильном положении при использовании ленточных кабелей с заглушкой на месте контакта 5).

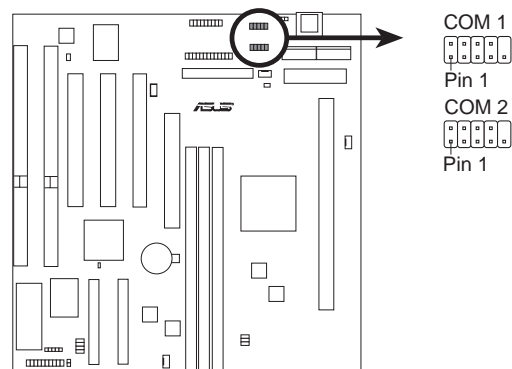
Разъем для входящего в комплект ленточного кабеля параллельного порта с монтажной скобой. Подсоедините ленточный кабель к этому разъему и установите скобу в свободном гнезде корпуса. Если не используется дополнительный разъем USB/MIR, можно использовать разъем мыши PS/2 встроенного разъема для USB/IR/мыши. Вы можете активизировать параллельный порт и выбрать IRQ в поле Onboard Parallel Port в окне Chipset Features Setup программы BIOS (Штырек 26 удален во избежание установки в неправильном положении при использовании ленточных кабелей с заглушкой на месте контакта 26).

ПРИМЕЧАНИЕ: Последовательный принтер подсоединяется к последовательному порту.



P2L-B Parallel (Printer) Connector

4. Разъемы последовательных портов (COM1 и COM2, два 10-1-контактные)
- Эти разъемы поддерживают входящие в комплект ленточные кабели последовательных портов с монтажной скобой. Подсоедините ленточные кабели к этим разъемам и установите скобу в свободном гнезде корпуса. Вы можете активизировать последовательный порт и выбрать IRQ в поле Onboard Serial Port в разделе Chipset Features программы BIOS (Штырек 10 удален во избежание установки в неправильном положении при использовании ленточных кабелей с заглушкой на месте контакта 10).

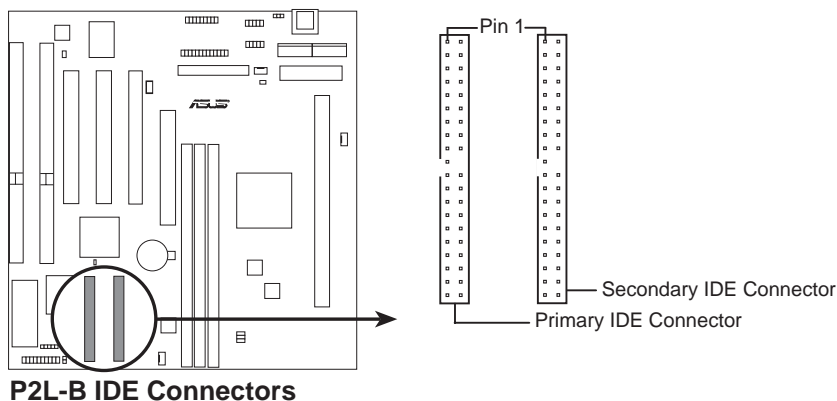


P2L-B Serial Port Connectors

III. УСТАНОВКА

5. Первичный и вторичный IDE-разъемы (IDE, два 40-1-контактные)

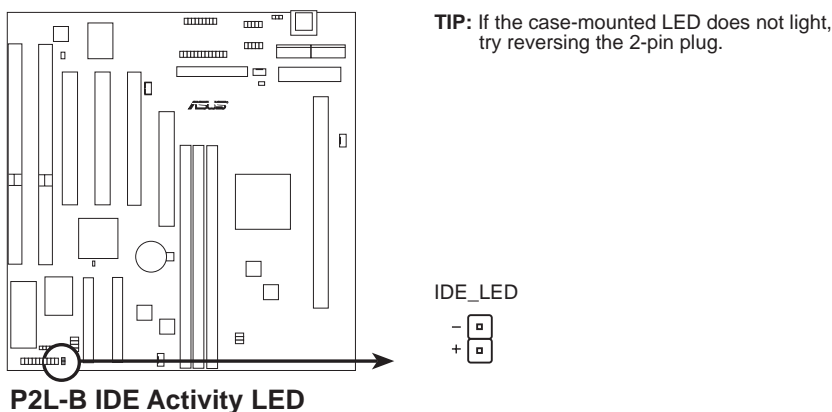
Эти разъемы предназначены для прилагаемого ленточного кабеля IDE жесткого диска. Подсоединив одинарный конец кабеля к плате, подсоедините две вилки на другом конце к жесткому диску (дискам). При установке двух жестких дисков необходимо задать конфигурацию второго диска как подчиненного (Slave). Установки перемычек вы найдете в документации к жесткому диску. Теперь BIOS поддерживает загрузку со SCSI-устройств и IDE CD-ROM (см. функции HDD Sequence SCSI/IDE First и Boot Sequence в окне BIOS Features Setup программы BIOS). (Штырек 20 удален во избежание установки в неправильном положении при использовании ленточных кабелей с заглушкой на месте контакта 20)..



СОВЕТ: Вы можете сконфигурировать оба жестких диска как главные (Master), подключив к первичному IDE-разъему один ленточный кабель, а к вторичному - другой. На диске IDE можно установить одну операционную систему, а на диске SCSI - другую, и выбрать загрузочный диск в окне BIOS Features Setup.

6. Индикатор активности IDE (IDE LED, 2-контактный)

Этот разъем служит для подачи питания к установленному на корпусе светодиодному индикатору активности IDE, который загорается при чтении или записи устройствами, подключенными к первичному или вторичному разъемам IDE.

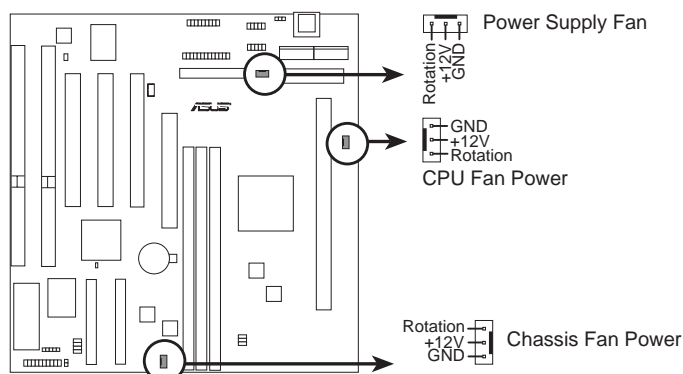


III. УСТАНОВКА

7. Разъемы охлаждающих вентиляторов (FAN, 3-контактные)

Этот разъем служит для подсоединения 3-контактного штепселя охлаждающего вентилятора на 500 мА (6 Вт) или менее с минимальной частотой вращения 3500 об/мин. В зависимости от изготовителя проводка и штепсель вентилятора могут различаться. Красный провод должен быть положительным, черный - проводом заземления, а желтый - проводом сигнала вращения.

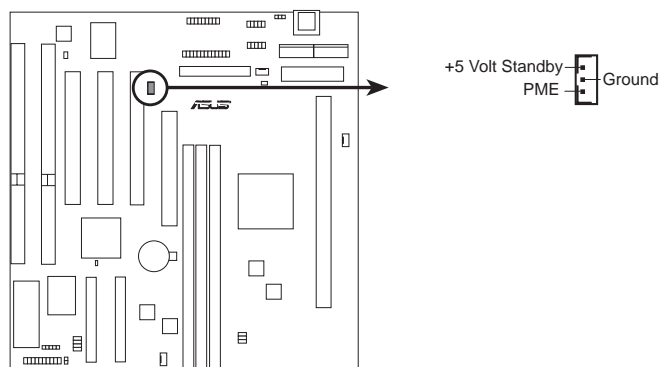
ВНИМАНИЕ! При отсутствии воздушного потока, охлаждающего ЦП, происходит перегрев ЦП и (или) материнской платы. Неправильное использование этих контактов может привести к повреждению материнской платы и (или) вентилятора ЦП. На эти контакты нельзя надевать перемычки, так как они для этого не предназначены.



P2L-B 12Volt Cooling Fan Power

8. Разъем активизации от ЛВС (WOL_CON, 3-контактный)

Этот разъем служит для включения компьютера при получении активизирующего пакета (сигнала) от сети через сетевой адаптер ASUS PCI-L101. Требуется плата ASUS PCI-L101 и блок питания ATX, обеспечивающий в режиме простоя минимум 720 мА при напряжении +5 В.



P2L-B Wake on LAN Connector

III. УСТАНОВКА

9. Вывод индикатора сообщений (MSG.LED, 2-контактный)

Этот индикатор сигнализирует получение сообщения от факс-модема. При отсутствии сигнала индикатор горит ровным светом, а при передаче данных или наличии сообщения во входном почтовом ящике - мигает. Для этой функции требуется операционная система с поддержкой ACPI.

10. Вывод прерывания для управления системой (SMI, 2-контактный)

Позволяет вручную переводить компьютер в режим паузы, или иными словами, в режим энергосбережения, при котором активность системы в период простоя снижается, обеспечивая экономию электроэнергии и продление срока службы некоторых компонентов. Этот 2-контактный разъем (см. рисунок ниже) соединяется с кнопкой паузы, установленной на корпусе. Если у вас нет специальной кнопки для этого разъема, вы можете воспользоваться кнопкой "Turbo", поскольку у нее нет собственной функции. SMI срабатывает по моменту перехода из замкнутого состояния в разомкнутое, поэтому его можно оставить в замкнутом положении. В зависимости от положения переключателя может потребоваться одно или два нажатия. Активизация может регулироваться установками в BIOS, однако клавиатура в любом случае активизирует компьютер (в отличие от вывода SMI, который не может его "разбудить"). Если вы хотите использовать этот разъем, в поле "Suspend Switch" в окне Power Management Setup программы BIOS следует оставить значение по умолчанию (Enable).

11. Выключатель питания ATX/Программный выключатель питания (PWR.SW, 2-контактный)

К этому выводу подсоединяется мгновенный выключатель, управляющий питанием системы. Однократное нажатие кнопки переводит систему из режима "ВКЛЮЧЕНО" в режим "СПЯЧКИ" и наоборот. При нажатии этой кнопки в режиме "ВКЛЮЧЕНО" более 4 секунд компьютер выключится. Состояние компьютера можно определить по индикатору системного питания.

12. Вывод кнопки перезагрузки (RESET, 2-контактный)

Этот 2-контактный разъем подсоединяется к установленной на корпусе кнопке перезагрузки, позволяющей перезапускать компьютер без выключения питания. Для продления срока службы блока питания системы этот способ перезагрузки предпочтителен.

13. Индикатор системного питания (PWR.LED, 3-контактный)

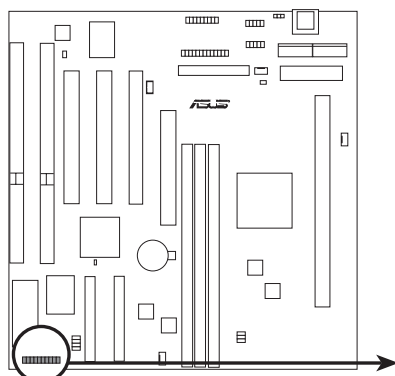
Этот 3-контактный разъем соединяется с индикатором системного питания, который горит, когда система включена, и мигает, когда система находится в режиме "спячки".

14. Вывод блокиратора клавиатуры (KEYLOCK, 2-контактный)

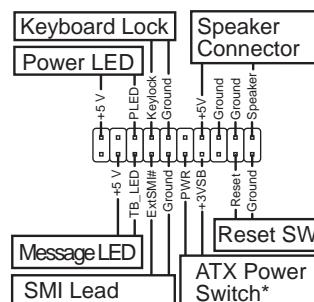
Этот 2-контактный разъем соединяется с установленным на корпусе блокиратором клавиатуры.

15. Разъем акустической системы (SPEAKER, 4-контактный)

Этот 4-контактный разъем соединяется с установленной на корпусе акустической системой.



P2L-B System Panel Connections

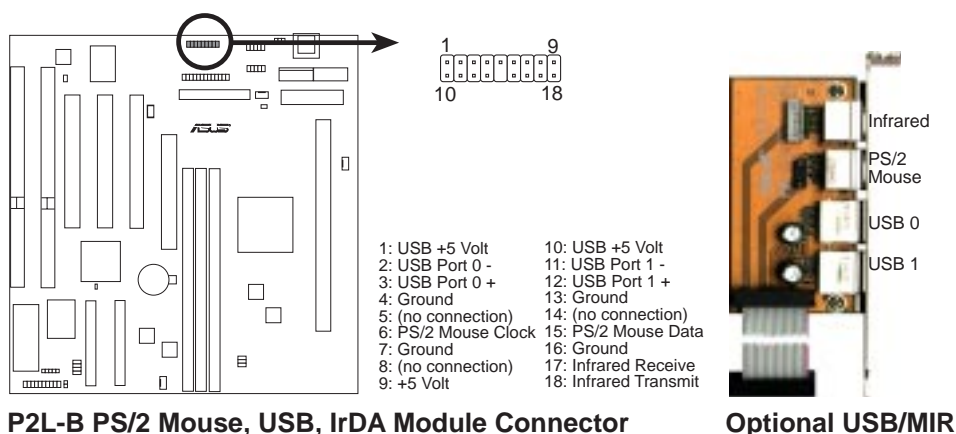


* Requires an ATX power supply.

III. УСТАНОВКА

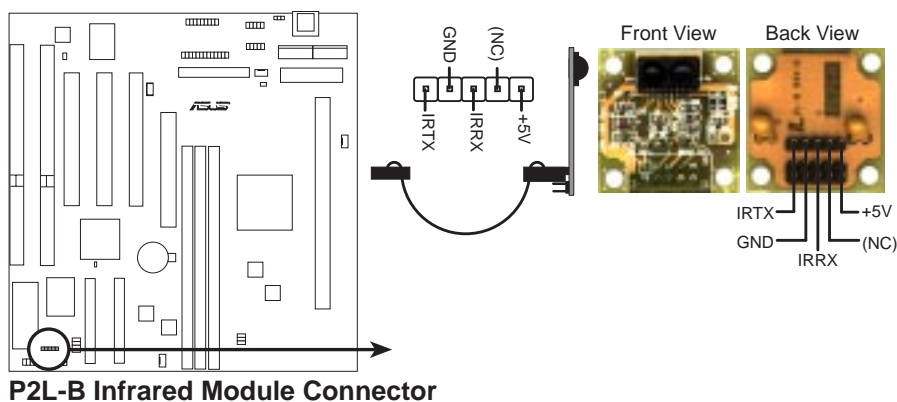
16. Разъем для USB, инфракрасного модуля и PS/2-мыши (USB/MIR, 18-1-контактный)

Для пользования универсальной синхронной шиной (USB), мышью PS/2 или инфракрасными устройствами (IrDA) необходимо приобрести комплект внешних разъемов. Этот модуль подсоединяется к 18-контактной колодке и устанавливается в свободном гнезде на корпусе компьютера. При наличии мыши PS/2 система выделит ей запрос прерывания IRQ12. При отсутствии мыши PS/2 канал IRQ12 может быть использован платами расширения. См. PS/2 Mouse Function Control в окне BIOS Features Setup и USB Function в окне PNP and PCI Setup программы BIOS. Инфракрасный разъем подробнее описывается ниже (см. "Второй инфракрасный разъем").



17. Второй IrDA-разъем инфракрасного модуля (IR, 5-контактный)

Этот разъем служит для подключения дополнительного беспроводного инфракрасного (ИК) приемопередающего модуля. Модуль устанавливается в небольшом гнезде в системных блоках, поддерживающих эту функцию. Кроме того, необходимо установить нужную конфигурацию в поле UART2 Use Infrared в окне Chipset Features Setup, задав использование UART2 с COM2 или IrDA. Используя пять контактов, как показано ниже (вид сзади), подсоедините ленточный кабель от модуля к материнской плате в соответствии с обозначениями контактов.

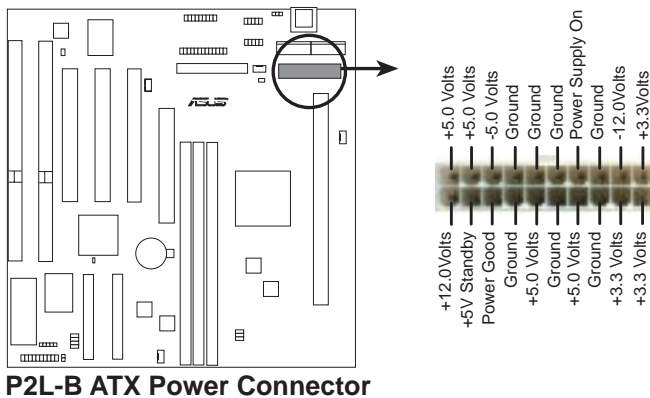


III. УСТАНОВКА

18. Разъем блока питания ATX (ATXPWR, 20-контактный)

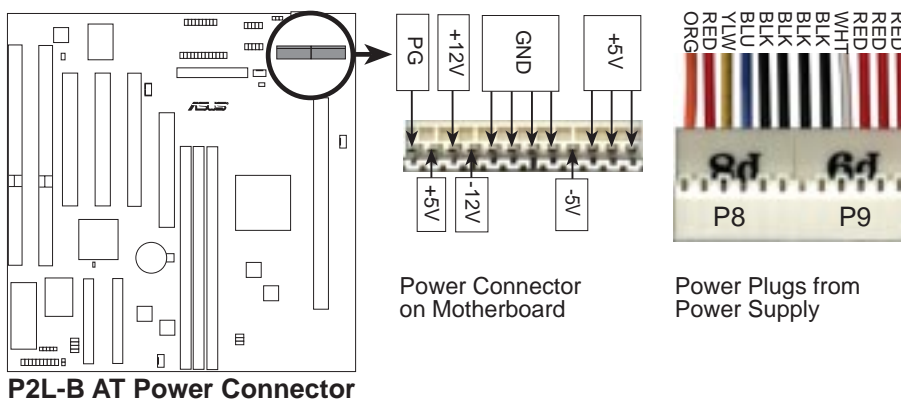
К этому разъему подсоединяется блок питания ATX. Благодаря разному размеру отверстий штепсель блока питания вставляется только в одном положении. Найдите правильное положение и, совместив штырьки с отверстиями, плотно вставьте штепсель.

ВАЖНОЕ ЗАМЕЧАНИЕ: Убедитесь, что блок питания ATX обеспечивает минимум 10 мА на 5-вольтном выводе питания в режиме простоя (5VSB). Если ваш блок питания не рассчитан на такую нагрузку, могут возникнуть трудности с включением компьютера. Для функции активизации от ЛВС блок питания ATX должен обеспечивать минимум 720 мА.



19. Разъем блока питания AT (POWER, 12-контактный)

К этому разъему подсоединяется стандартный блок питания 5 В. При подсоединении выводов блока питания сначала убедитесь, что блок питания не подключен к сети. Большинство блоков питания имеет два штепселя (P8 и P9), содержащие каждый по шесть проводов, два из которых - черные. Сориентируйте разъемы так, чтобы черные провода оказались рядом.



Держа штепсель под небольшим углом, совместите пластиковые направляющие штырьки на штепселе с соответствующими гнездами на разъеме, а затем плотно вставьте штепсель в разъем.

IV. Программа BIOS

Порядок подключения питания

1. После того как все переключки установлены и все соединения выполнены, закройте крышку системного блока.
 2. Убедитесь, что все переключатели установлены в положение выключено (в некоторых системах оно обозначено символом У).
 3. Подсоедините шнур питания к блоку питания, расположенному на задней стороне системного блока в соответствии с инструкциями, приведенными в руководстве пользователя к вашему компьютеру.
 4. Подключите шнур питания к электророзетке, оснащенной сетевым фильтром.
 5. Затем можете включить устройства в следующем порядке:
 - a. Монитор
 - b. Внешние SCSI-устройства (начиная с последнего устройства в шлейфе)
 - c. Питание компьютера. Для блоков питания ATX необходимо не только включить блок питания, но и нажать кнопку питания ATX на передней панели корпуса.
 6. Загорится индикатор питания на передней панели системного блока. При блоке питания ATX системный индикатор загорится при нажатии кнопки питания ATX. Если монитор отвечает стандартам "энергосберегающих" мониторов или имеет функцию энергосбережения в режиме простоя, его индикатор может загораться после системного индикатора. Затем система выполнит тесты самопроверки при включении питания. Во время выполнения тестов на экране будут появляться дополнительные сообщения. Если вы ничего не видите в течение 30 секунд после включения питания, это может говорить о том, что система не прошла тест. Заново проверьте правильность установки переключек и соединений или обратитесь за помощью по месту приобретения.
 7. При включении нажмите и удерживайте в нажатом положении клавишу <Delete>, чтобы войти в программу настройки BIOS. Выполните инструкции, приведенные в следующем разделе ("Программа BIOS").
- * **Выключение компьютера.** Прежде чем нажать выключатель питания, необходимо выйти из операционной системы. При блоке питания ATX после выхода из операционной системы можно нажать кнопку питания ATX. Если вы пользуетесь Windows 95, щелкните мышью на кнопке **Start** (Пуск), щелкните на **Shut Down** (Завершение работы), а затем на **Shut down the computer?** (Выключить компьютер). Примерно через 30 секунд компьютер издаст три коротких звуковых сигнала, а затем выключится, предварительно закрыв Windows.
- ПРИМЕЧАНИЕ:** При закрытии системы с блоком питания ATX сообщение "You can now safely turn off your computer" ("Теперь можно выключить компьютер") не появляется.

IV. ПРОГРАММА BIOS

Утилита Flash Memory Writer

В эту материнскую плату встроены SCSI BIOS и защита от вирусов в загрузочном секторе, поэтому ей необходимо флэш ПЗУ емкостью 2 Мбит.

PFLASH.EXE - Этот файл представляет собой утилиту Flash Memory Writer, которая обновляет BIOS, загружая новый файл BIOS в программируемое флэш ПЗУ на материнской плате. Чтобы определить версию BIOS, посмотрите последние четыре цифры кода, выводимые при загрузке компьютера в верхнем левом углу экрана. Чем больше число, тем новее версия BIOS. Этот файл работает только в режиме DOS.

ПРИМЕЧАНИЕ: Содержимое экрана на иллюстрациях, приведенных в этом руководстве пользователя, дается только для примера и может отличаться от реального содержимого экрана на компьютере.

ВАЖНОЕ ЗАМЕЧАНИЕ! Если после Flash Type -- появляется слово "unknown", это означает, что микросхема памяти не является программируемой или не поддерживается ACPI BIOS и, следовательно, не может программироваться утилитой Flash Memory Writer.

```
ASUS ACPI BIOS
FLASH MEMORY WRITER U1.0
Copyright (C) 1994-98, ASUSTek COMPUTER INC.

Flash Memory: ATMEL AT29C810A

Current BIOS Version: ASUS P2E-M ACPI BIOS Revision 1082
Chipset and Model   : i440BX-P2E-M
BIOS Built Date    : 04/21/98

Choose one of the followings:

1. Save Current BIOS To File
2. Update BIOS Including Boot Block and ESCD

Enter choice: [1]

Press ESC To Exit
```

Главное меню

1. Save Current BIOS To File (Сохранить текущую BIOS в файле)

Эта опция позволяет сохранять копию исходной BIOS материнской платы на случай, если потребуются ее повторная установка. Рекомендуется сохранить файлы PFLASH и BIOS на загрузочную дискету.

Чтобы сохранить текущую версию BIOS, находясь в главном меню, нажмите [1], а затем - <Enter>. Появится экран Save Current BIOS To File. Напечатайте имя файла и укажите путь, например: A:\W40BX-1 и нажмите <Enter>.

```
Save Current BIOS To File

Flash Memory: ATMEL AT29C810A

Current BIOS Version: ASUS P2E-M ACPI BIOS Revision 1082
Chipset and Model   : i440BX-P2E-M
BIOS Built Date    : 04/21/98

Please Enter File Name to Save: A:\448XX-1
```

IV. ПРОГРАММА BIOS

2. Update BIOS Including Boot Block and ESCD (Обновить BIOS, включая загрузочный сектор и ESCD)

Данная опция обновляет загрузочный сектор, BIOS базовой платы и сектор параметров расширенной конфигурации системы ACPI с помощью информации из нового файла BIOS. Процедуры загрузки обновленного файла BIOS приведены на следующей странице.

Чтобы обновить текущую версию BIOS, находясь в главном меню, нажмите [2], а затем - <Enter>. Появится экран Update BIOS Including Boot Block and ESCD. Напечатайте имя файла и укажите путь, например: A:\BX27.AWD и нажмите <Enter>.

```
Update BIOS Including Boot Block and ESCD
Flash Memory: ATMEL AT29C010A
Current BIOS Version: ASUS P2E-M ACPI BIOS Revision 1002
Chipset and Model : I44BEX-P2E-M
BIOS Built Date : 04/21/98
Please Enter File Name for NEW BIOS: 1002EM.006
```

При запросе подтверждения нажмите Y, и произойдет обновление BIOS.

```
Update BIOS Including Boot Block and ESCD
Flash Memory: ATMEL AT29C010A
BIOS Version
[ CURRENT ] ASUS P2E-M ACPI BIOS Revision 1002
[ 1002EM.006 ] ASUS P2E-M ACPI BIOS Revision 1002
Chipset and Model
[ CURRENT ] I44BEX-P2E-M
[ 1002EM.006 ] I44BEX-P2E-M
Date of BIOS Built
[ CURRENT ] 04/21/98
[ 1002EM.006 ] 04/27/98
Are you sure (Y/N) ? [Y]
Press ESC To Return to Main Menu
```

Утилита начинает записывать новую информацию BIOS во флэш ПЗУ. После окончания записи появится сообщение Flashed Successfully.

```
Update BIOS Including Boot Block and ESCD
Flash Memory: ATMEL AT29C010A
BIOS Version
[ CURRENT ] ASUS P2E-M ACPI BIOS Revision 1002
[ 1002EM.006 ] ASUS P2E-M ACPI BIOS Revision 1002
Chipset and Model
[ CURRENT ] I44BEX-P2E-M
[ 1002EM.006 ] I44BEX-P2E-M
Date of BIOS Built
[ CURRENT ] 04/21/98
[ 1002EM.006 ] 04/27/98
Programming -- 1FFFF
Flashed Successfully
Press ESC To Continue
```

Для продолжения процедуры следуйте появляющимся на экране инструкциям.

```
ASUS ACPI BIOS
FLASH MEMORY WRITER V1.0
Copyright (C) 1994-98, ASUSTek COMPUTER INC.
Flash Memory: ATMEL AT29C010A
Current BIOS Version: ASUS P2E-M ACPI BIOS Revision 1002
Chipset and Model : I44BEX-P2E-M
BIOS Built Date : 04/21/98
Choose one of the followings:
1. Save Current BIOS To File
2. Update BIOS Including Boot Block and ESCD
Enter choice: [1]
You have Flashed the EPROM: It is recommended that you turn off
the power, enter SETUP and LOAD Setup Defaults to have CMOS
updated with new BIOS when exits.
Press ESC To Exit
```

IV. BIOS
(Flash Memory Writer)

IV. ПРОГРАММА BIOS

Управление и обновление BIOS материнской платы

При первом использовании компьютера

1. Создайте загрузочную системную дискету, введя [FORMAT A:/S] в командной строке DOS, не создавая файлов "AUTOEXEC.BAT" и "CONFIG.SYS".
2. Скопируйте на свою новую дискету PFLASH.EXE.
3. Запустите PFLASH.EXE с новой дискеты и выберите опцию 1 "Save Current BIOS To File". Введите имя файла ("Current BIOS Revision:").

Процедура обновления BIOS (только при необходимости)

1. Загрузите из Internet (WWW или FTP) или BBS (электронная доска объявлений) обновленную версию файла ASUS BIOS и сохраните ее на дискету, созданную ранее. Более подробные адреса приведены в разделе "КОНТАКТНЫЕ АДРЕСА И ТЕЛЕФОНЫ ASUS" настоящего Руководства пользователя.
2. Загрузите компьютер с ранее созданной дискеты.
3. В командной строке "A:\:" введите PFLASH и нажмите клавишу <Enter>.
4. Введите опцию 2 "Update BIOS Main Block From File" из главного меню или – если она выдаст соответствующую подсказку – опцию 2 "Update BIOS Including Boot Block and ESCD" из меню Advanced Features.
5. На экране появится второе окно с подсказкой ввести имя файла BIOS. Введите полное имя файла новой BIOS вместе с расширением, а затем нажмите клавишу <Enter>. Утилита обновит файл BIOS с диска.

ВНИМАНИЕ! Если при установке новой BIOS возникают проблемы, НЕ ВЫКЛЮЧАЙТЕ компьютер, иначе он может не загрузиться. Просто повторите процедуру, и если проблема остается, верните исходный файл BIOS, который вы ранее сохранили на дискету. Если утилита Flash Memory Writer не смогла успешно завершить обновление файла BIOS, ваш компьютер может оказаться не в состоянии загрузиться. В этом случае вам потребуются услуги квалифицированного специалиста.

6. После успешного обновления BIOS выйдите из утилиты Flash Memory Writer, а затем перезагрузите компьютер.
7. При перезагрузке нажмите клавишу <Delete>, чтобы войти в программу настройки BIOS. Чтобы ввести в действие новую BIOS, нужно выбрать "Setup Default", после чего можно установить другие параметры из главного меню.

IV. Программа BIOS

6. BIOS Setup (Настройка BIOS)

Материнская плата поддерживает две программируемых микросхемы флэш ПЗУ: на 5 вольт и на 12 вольт. По мере появления новых версий BIOS любую из этих микросхем памяти можно обновлять. Для загрузки нового файла BIOS в ПЗУ используется утилита Flash Memory Writer. Процедура загрузки подробно описана в этом разделе.

Все компьютерные материнские платы оснащены служебной программой Setup для настройки конфигурации и параметров системы. Если материнская плата поступила в составе компьютера, то необходимые настройки конфигурации, возможно, уже выполнены. В таком случае вызовите программу Setup, как описано ниже, и отметьте для себя конфигурационные установки для дальнейших справок; в частности, запишите спецификации жесткого диска.

При установке материнской платы, изменении конфигурации системы или получении сообщения Run Setup потребуется ввести новые установки. В этом разделе описывается настройка конфигурации системы с помощью этой утилиты.

Утилита Setup хранится в BIOS ПЗУ системы. Эту программу можно запустить при включении компьютера. Такая возможность появляется во время выполнения теста самопроверки при включении питания (POST). Для вызова Setup нажмите <Delete>. Если вы немного опоздали нажать указанную клавишу, POST продолжит выполнение тестовых программ, и вызвать Setup будет уже нельзя. Если вам все же требуется вызвать Setup, перезагрузите компьютер, нажав клавиши <Ctrl> + <Alt> + <Delete> или кнопку Reset на системном блоке. Компьютер можно также перезапустить, выключив его и снова включив. Однако к этому способу следует прибегать лишь в том случае, если два предыдущих не сработали.

При вызове Setup на экране появляется главное окно программы CMOS SETUP UTILITY со следующими опциями:



ПРИМЕЧАНИЕ: Приводимые ниже экраны и описания относятся к версии BIOS, установленной на момент выпуска изделия. Ваша версия может несколько отличаться.

IV. BIOS
(BIOS Setup)

IV. Программа BIOS

Load Defaults (Загрузка значений по умолчанию)

Опция Load BIOS Defaults загружает минимальные установки для поиска неисправностей, а опция Load Setup Defaults предназначена для загрузки оптимизированных значений по умолчанию для регулярного пользования. Выбор значений по умолчанию на этом уровне будет затрагивать все соответствующие установки.

В нижней части вышеприведенного экрана указаны клавиши управления для данного экрана. Отметьте для себя назначение этих клавиш. Непосредственно под разделом, где описаны клавиши управления, приводится информация о том пункте списка, который высвечен на текущий момент.

Standard CMOS Setup (Стандартная настройка CMOS)

Опция Standard CMOS Setup позволяет задавать базовую системную конфигурацию аппаратных средств, устанавливать системные часы и обработку ошибок. Если материнская плата уже установлена в работающей системе, выбирать эту опцию больше не понадобится. Однако при потере или сбое параметров конфигурации, хранящихся в CMOS-памяти на плате, либо при изменении системной аппаратной конфигурации необходимо заново задать конфигурационные значения. Потеря или сбой конфигурационных значений обычно случается при ослаблении мощности встроенной батареи CMOS.



На вышеприведенном экране вы видите список опций. В нижней части экрана указаны клавиши управления. Отметьте для себя назначение этих клавиш.

Поля, задаваемые пользователем, отличаются по цвету. Если вам нужна информация о выбранном поле, нажмите <F1>. Появится меню справки, где вы найдете необходимую информацию. Объем памяти, указываемый в нижнем правом углу экрана, предназначен только для считывания и корректируется автоматически.

Параметры Standard CMOS Setup

Date (Дата)

Чтобы установить дату, выделите поле "Date" и установите текущую дату с помощью клавиш <PageUp>/<PageDown> либо <+>/<->, соблюдая формат "месяц, день, год". Действительные значения для месяца, дня и года: Month: (1-12), Day: (1-31), Year: (до 2079).

IV. Программа BIOS

Time (Время)

Чтобы установить время, выделите поле "Time" и установите текущее время с помощью клавиш <PageUp>/<PageDown> либо <+>/<->, соблюдая формат "часы, минуты, секунды". Действительные значения для часа, минуты и секунды: Hour: (00-23), Minute (00-59), Second: (00-59).

ПРИМЕЧАНИЕ: Предложения ввести дату и время можно обойти, создав файл AUTOEXEC.BAT. Как создать этот файл, описано в руководстве по MS-DOS.

Hard Disks (Жесткие диски)

В этом поле задаются спецификации всех установленных в компьютере жестких дисков, не относящихся к стандарту SCSI. Встроенные разъемы PCI IDE обеспечивают первичный (Primary) и вторичный (Secondary) каналы для подключения до четырех жестких дисков IDE или других IDE-устройств. Каждый канал может поддерживать до двух жестких дисков, первый из которых является "главным", а второй - "подчиненным".

Спецификации жестких дисков SCSI здесь вводить не нужно, поскольку они действуют с помощью драйверов устройств, а не поддерживаются BIOS. Если вы устанавливаете материнскую плату с дополнительным SCSI-контроллером PCI-SC200 или PCI-SC860, обратитесь к инструкциям в разделе VI. Если вы устанавливаете SCSI-контроллер другого поставщика, найдите описание установки требуемых SCSI-драйверов в документации к соответствующему контроллеру.

Для настройки жесткого диска IDE можно:

- Использовать установку Auto для определения параметров в процессе загрузки.
- Использовать функцию IDE HDD AUTO DETECTION в главном меню для автоматического ввода спецификаций диска.
- Ввести спецификации вручную, воспользовавшись опцией "User".

Параметры для указания типа жесткого диска включают CYLS (число цилиндров), HEAD (число головок чтения-записи), PRECOMP (предкоррекция записи), LANDZ (зона парковки), SECTOR (число секторов) и MODE (режим). Значение в поле SIZE (размер) устанавливается автоматически в зависимости от заданной конфигурации. Спецификации диска вы найдете в документации, прилагаемой к жесткому диску.

Параметр MODE относится только к жестким дискам IDE, а для дисков с записью методом модифицированной частотной модуляции (MFM) и дисков ESDI (Enhanced Small Device Interface - улучшенный интерфейс малых устройств) его можно игнорировать. Этот параметр может иметь одно из трех значений: Normal, Large, LBA либо может устанавливаться на Auto (см. ниже). Для жестких дисков IDE размером менее 528 Мб установите MODE на Normal. Для дисков размером более 528 Мб, поддерживающих логическую адресацию блоков (LBA), установите MODE на LBA, чтобы можно было использовать жесткие диски IDE большего размера. Для дисков размером более 528 Мб, не поддерживающих LBA, установите этот параметр на Large. Диски типа Large могут использоваться только с MS-DOS и встречаются очень редко. Большинство IDE-дисков емкостью более 528 Мб поддерживают режим LBA.

IV. Программа BIOS

Автоматическое определение типов жестких дисков при загрузке

Для каждого поля: Primary Master (первичный главный), Primary Slave (первичный подчиненный), Secondary Master (вторичный главный) и Secondary Slave (вторичный подчиненный) вы можете выбрать в полях TYPE и MODE значение Auto. Данная установка обеспечивает автоматическое определение типа жесткого диска IDE при загрузке. Это позволит вам менять жесткие диски (при выключенном питании), а затем включать компьютер, не задавая конфигурацию жесткого диска заново. Если у вас старая версия жесткого диска, которая не поддерживает эту функцию, необходимо задать его конфигурацию стандартным способом, используя опцию "User".

ПРИМЕЧАНИЕ: После ввода в BIOS информации о жестких дисках IDE, прежде чем новые жесткие диски IDE можно будет использовать для считывания и записи данных, их необходимо разбить на разделы (например, с помощью FDISK), а затем отформатировать. Для первичных жестких дисков IDE параметр Partition должен быть установлен в активное состояние (что также возможно с помощью FDISK).

ПРИМЕЧАНИЕ: Значения SETUP по умолчанию указаны в скобках рядом с названием каждой функции.

Drive A/Drive B (None) [Дисковод A/Дисковод B]

В этих полях указываются типы дисководов для дискет, установленных в компьютере. Возможные значения для дисководов A и B: 360KB, 5.25 in.; 1.2MB, 5.25 in.; 720KB, 3.5 in.; 1.44MB, 3.5 in.; 2.88MB, 3.5 in; None (Отсутствует).

Чтобы ввести конфигурационное значение для того или иного дисковода, выделите соответствующее поле и выберите нужный тип дисковода с помощью клавиш "стрелка-влево" и "стрелка-вправо".

Floppy 3 Mode Support (Disabled) [Поддержка дисковода для дискет 3]

Этот параметр относится к стандартному японскому дискуету, предназначенному для 3,5-дюймовых дискет емкостью 1,2 Мб. По умолчанию этот режим отключен (Disabled). Другие возможные значения: Drive A, Drive B и Both (Оба).

Video (EGA/VGA) [Видеоадаптер]

Задайте в этом поле тип видеоплаты, установленной в компьютере. Возможные значения: EGA/VGA, CGA 49, CGA 80 и Mono (для Hercules или MDA).

Если вы используете VGA или любую другую плату с более высоким разрешением, выберите EGA/VGA.

Halt On (All Errors) [Останов]

В этом поле задается тип ошибок, вызывающих останов системы. Возможные значения: All Errors (Все ошибки); No Errors (Никакие ошибки); All,But Keyboard (Все, кроме ошибок клавиатуры); All,But Diskette (Все, кроме ошибок дискеты) и All,But Disk/Key (Все, кроме ошибок диска и клавиатуры).

IV. Программа BIOS

BIOS Features Setup (Настройка функций BIOS)

Опция BIOS Features Setup содержит конфигурационные параметры, позволяющие улучшить производительность системы и настроить некоторые системные функции по своему усмотрению. В силу конструкции материнской платы для некоторых параметров требуется оставить значения по умолчанию



В нижнем правом углу экрана указаны клавиши управления. Отметьте для себя назначение этих клавиш. Если вам требуется информация о каком-либо параметре, выделите его, а затем нажмите <F1>. Появится всплывающее меню справки, где вы найдете нужную информацию. Клавиша <F5> загружает последние заданные значения, <F6> и <F7> соответственно загружают значения BIOS по умолчанию и значения Setup по умолчанию.

ПРИМЕЧАНИЕ: Значения **SETUP** по умолчанию указаны в скобках рядом с названием каждой функции.

Параметры BIOS Features Setup

CPU Internal Core Speed [Внутреннее быстродействие ЦП]

Эта функция зарезервирована на будущее, а в настоящее время отключена.

Virus Warning (Disabled) [Предупреждение о вирусе]

Это поле защищает загрузочный сектор и таблицу разделов жесткого диска от случайных модификаций. Любая попытка записи на этих участках вызовет останов системы и появление предупреждающего сообщения. В таком случае вы можете либо разрешить продолжение этой операции, либо перезапустить компьютер с загрузочной дискеты, заведомо свободной от вирусов, и проверить свою систему. Указанная установка рекомендуется из-за конфликтов с новыми операционными системами. При инсталляции новых операционных систем требуется, чтобы этот параметр был отключен (Disable) во избежание ошибок записи

CPU Level 1 Cache / CPU Level 2 Cache (Enabled) [Кэш-память 1-го уровня / Кэш-память 2-го уровня]

Эти поля позволяют включать (Enabled) или отключать (Disabled) встроенную кэш-память ЦП 1-го и 2-го уровня. Установка по умолчанию: Enabled.

IV. BIOS
(Функции BIOS)

IV. Программа BIOS

CPU Level 2 Cache ECC Check (Disabled) [ECC-проверка кэш-памяти 2-го уровня]

Установка *Enabled* позволяет компьютеру выполнять контроль и коррекцию ошибок (ECC) в кэш-памяти 2-го уровня. Поскольку эта функция замедляет работу компьютера, по умолчанию она отключена (*Disabled*).

BIOS Update (Enabled) [Обновление из BIOS]

Этот параметр функционирует как загрузчик обновлений, встроенный в BIOS для снабжения процессора требуемыми данными. Когда этот параметр установлен на *Enabled* (значение по умолчанию), BIOS выполняет обновление на всех процессорах в ходе загрузки компьютера.

CPU Fast String (Enabled) [Быстрая строка ЦП]

Для оптимальной производительности оставьте значение по умолчанию (*Enabled*).

Эта функция ускоряет выполнение теста самопроверки при включении питания (POST), пропуская повторное тестирование во второй, третий и четвертый раз. Установка Setup по умолчанию: Enabled [Включен]. По каждому тесту выполняется полное тестирование системы.

HDD Sequence SCSI/IDE First (IDE) [Последовательность загрузки с жестких дисков SCSI и IDE]

При одновременном использовании жестких дисков SCSI и IDE загрузочным диском всегда является IDE, использующий логическое имя C (которое является для IDE установкой по умолчанию). Эта новая функция позволяет выбирать в качестве загрузочного жесткий диск SCSI, устанавливая данный параметр на SCSI. Это позволяет использовать несколько операционных систем как на IDE, так и на SCSI дисках и загружать первичную операционную систему с жесткого диска SCSI.

Boot Sequence (C,A) [Последовательность загрузки компьютера]

В этом поле задается последовательность поиска компьютером операционной системы. Возможные варианты: C,A; A,CDROM,C; CDROM,C,A; D,A; E,A; F,A; C only [только C]; LS/ZIP,C и A,C. По умолчанию компьютер сначала обращается к жесткому диску, а затем к дисководу для дискет, т. е. осуществляет поиск в последовательности C,A.

Boot Up Floppy Seek (Disabled) [Поиск загрузочной дискеты]

Когда эта функция включена (*Enabled*), BIOS один раз ищет дисковод A.

Floppy Disk Access Control (R/W) [Управление доступом к дискете]

Эта функция обеспечивает защиту файлов от копирования с компьютера на дискеты, позволяя устанавливать значение *Read Only*, допускающее только считывание с дискеты, но не запись на нее. Установка по умолчанию *R/W* допускает как считывание, так и запись.

IDE HDD Block Mode Sectors (HDD MAX) [Режим поблочной многосекторной передачи данных с жесткого диска IDE]

Этот режим повышает производительность жесткого диска путем одновременной передачи нескольких секторов данных. Эта функция может использоваться большинством IDE-дисков, за исключением старых версий. Возможные значения: *HDD MAX*, *Disabled*, 2, 4, 8, 16 и 32.

Security Option (System) [Режим защиты]

Если устанавливается пароль супервизора (*Supervisor Password*) и (или) пароль пользователя (*User Password*), в поле *Security Option* задается режим запроса пароля. Установкой по умолчанию является *System* - в этом случае система запрашивает пароль пользователя при каждой загрузке компьютера. Вторым значением является *Setup* - в этом случае система выполняет стандартную процедуру загрузки, запрашивая пароль супервизора только при вызове утилиты *Setup*. Процедура установки паролей описана в этом разделе ниже.

IV. Программа BIOS

PS/2 Mouse Function Control (Auto) [Управление функцией мыши PS/2]

Установка по умолчанию Auto позволяет системе обнаруживать мышь PS/2 при загрузке. В случае обнаружения мыши PS/2 ей будет присвоен IRQ12. При отсутствии мыши PS/2 запрос прерывания IRQ12 будет зарезервирован для плат расширения. Установка Enabled (Включена) всегда резервирует IRQ12 независимо от того, обнаружена мышь PS/2 при загрузке или нет.

PCI/VGA Palette Snoop (Disabled) [Просмотр палитры цветов PCI/VGA]

Некоторые видеоплаты, не отвечающие стандарту VGA, например, графические акселераторы или видеоплаты MPEG могут неправильно отображать цвета. Эту проблему можно устранить, включив (Enabled) данную функцию. В противном случае оставьте значение по умолчанию (Disabled).

OS/2 Onboard Memory > 64M (Disabled) [Встроенная память OS/2 > 64 Мб]

Этот параметр нужно включать (Enabled) при использовании операционных систем OS/2 с установленным динамическим ОЗУ емкостью более 64 Мб. В противном случае оставьте значение по умолчанию (Disabled).

.....

Video ROM BIOS Shadow (Enabled) [Копирование видео BIOS из ПЗУ в теньную память]

Это поле позволяет переписывать видео BIOS из ПЗУ в ОЗУ. Перемещение в ОЗУ повышает производительность системы, ускоряя доступ к информации по сравнению с ПЗУ.

C8000-CBFFF -- DC000-DFFFF (Disabled)

Эти поля используются для копирования в теньную память содержимого ПЗУ других плат расширения. Если вы устанавливаете другие платы расширения, имеющие ПЗУ, то для их копирования в теньную память вам потребуется знать, какие адреса используют эти ПЗУ. Копирование ПЗУ уменьшает доступную память в диапазоне между 640 Кб и 1024 Кб на объем, используемый для этой цели.

Boot Up NumLock Status (On) [Цифровой режим клавиатуры при загрузке]

Это поле позволяет активизировать цифровой режим клавиатуры (NumLock) при загрузке компьютера.

TypeMatic Rate Setting (Disabled) [Установка параметров автоповтора нажатия клавиши]

Когда эта функция включена (Enabled), вы можете задать два параметра управления повтором нажатия клавиши, описанные ниже. По умолчанию эта функция отключена (Disabled).

TypeMatic Rate (Chars/Sec) (6) [Частота автоповтора нажатия клавиши (символов/сек)]

В этом поле задается частота, с которой система регистрирует повторные нажатия клавиши. Диапазон значений: от 6 до 30 символов в секунду. Установка по умолчанию: 6. Другие установки: 8, 10, 12, 15, 20, 24 и 30.

TypeMatic Delay (Msec) (250) [Задержка автоповтора нажатия клавиши (мсек)]

В этом поле задается интервал времени между отображением первого и второго символов на экране. Возможны четыре значения: 250, 500, 750 и 1000 мсек.

IV. Программа BIOS

Chipset Features Setup (Настройка функций набора микросхем)

Опция Chipset Features Setup позволяет настраивать конфигурацию набора микросхем платы. Клавиши управления те же, что и для предыдущего окна.



ПРИМЕЧАНИЕ: Значения SETUP по умолчанию указаны в скобках рядом с названием каждой функции.

Параметры Chipset Features Setup

EDO Auto Configuration (60ns DRAM) [Автонастройка конфигурации EDO]

Установка по умолчанию 60ns DRAM задает оптимальную синхронизацию параметров 2-5 для модулей динамического ОЗУ с временем доступа 60 нс. Если вы используете модули с временем доступа 70 нс, установку нужно заменить на 70ns DRAM. Сведения об установке модулей памяти приведены в разделе III.

SDRAM Configuration (12ns SDRAM) [Конфигурация синхронного динамического ОЗУ]

Оставьте значение по умолчанию..

SDRAM RAS to CAS Delay (Auto) [Задержка между стробом адреса строки и стробом адреса столбца]

Оставьте значение по умолчанию.

SDRAM RAS Precharge Time (Auto) [Время предзарядки]

Оставьте значение по умолчанию.

MA Wait State (Auto) [Состояние ожидания MA]

Оставьте значение по умолчанию.

SDRAM Banks Close Policy (Arbitration) [Политика закрытия банков SDRAM]

Оставьте значение по умолчанию.

16-bit I/O Recovery Time (1 BUSCLK) [Время восстановления 16-разрядного ввода-вывода]

Синхронизация 16-разрядных ISA-плат. Оставьте значение по умолчанию.

8-bit I/O Recovery Time (1 BUSCLK) [Время восстановления 8-разрядного ввода-вывода]

Синхронизация 8-разрядных ISA-плат. Оставьте значение по умолчанию.

Graphics Aperture Size (64MB) [Размер графической апертуры]

Отображаемые в памяти структуры графических данных могут постоянно находиться в графической апертуре. Оставьте значение по умолчанию.

IV. Программа BIOS

Video Memory Cache Mode (UC) [Режим кэширования видеопамяти]

USWC (*uncacheable, speculative write combining* - комбинирование записи без кэширования и по предположению) представляет собой новую технологию кэширования видеопамяти процессора. Эта технология существенно повышает скорость вывода изображения на экран путем кэширования видеоданных. Если ваша видеоплата не поддерживает данную функцию, оставьте значение по умолчанию UC (без кэширования), иначе компьютер может не загрузиться.

PCI 2.1 Support (Enabled) [Поддержка PCI 2.1]

Эта функция позволяет включать (Enable) и отключать (Disable) средства PCI 2.1. Для соответствия требованиям PCI 2.1 оставьте значение по умолчанию (Enabled).

Memory Hole At 15M-16M (Disabled) [Резервирование области памяти по адресу 15Мб-16Мб]

Эта функция резервирует адресное пространство памяти 15Мб-16Мб для плат расширения ISA, которым требуется именно эта установка. При этом область памяти от 15Мб в дальнейшем становится недоступна системе. Платы расширения могут обращаться только к области памяти до 16Мб. По умолчанию эта функция отключена (Disabled).

DRAM are xx bits wide [Ширина динамического ОЗУ равна xx разрядов]

Если у вас все DIMM-модули имеют микросхемы контроля и коррекции ошибок ECC (например, 8 микросхем + 1 микросхема ECC), они считаются 72-разрядными и на экране появляется:

```
DRAM are 72 bits wide
Data Integrity Mode : ECC
ESC : Quit          ↑↓+* : Select Item
F1  : Help          PU/PD/+/- : Modify
F5  : Old Values   (Shift)F2 : Color
F6  : Load BIOS   Defaults
F7  : Load Setup  Defaults
```

Если DIMM-модули не имеют микросхем ECC (например, содержат 8 микросхем), они считаются 64-разрядными и на экране появляется:

```
DRAM are 64 (Not 72) bits wide
Data Integrity Mode : Non-ECC
ESC : Quit          ↑↓+* : Select Item
F1  : Help          PU/PD/+/- : Modify
F5  : Old Values   (Shift)F2 : Color
F6  : Load BIOS   Defaults
F7  : Load Setup  Defaults
```

Data Integrity Mode (Non-ECC) [Режим целостности данных]

В режиме Non-ECC возможна побайтовая запись, но защита целостности данных в массиве модулей памяти не предусмотрена. В режиме EC-Only ошибки данных обнаруживаются, но не исправляются. Режим ECC обеспечивает обнаружение однобитовых и многобитовых ошибок и устранение однобитовых ошибок. (Дополнительные сведения о модулях памяти приведены в разделе III.)

Onboard FDC Controller (Enabled) [Встроенный контроллер дисководов для дискет]

Эта функция позволяет подключать дисководы для дискет не к отдельной плате контроллера, а к встроенному разъему дисководов для дискет. Если вы хотите подключить дисководы для дискет с помощью другого контроллера, отключите этот параметр (Disabled).

IV. BIOS
(Функции набора микросхем)

IV. Программа BIOS

Onboard FDC Swap A & B (No Swap) [Обмен местами имен дисководов A и B]

Это поле позволяет менять местами логические имена, присвоенные дисководам для дискет. Возможны два варианта: No Swap и Swap AB. Если вы хотите поменять присвоенные имена местами при помощи встроенного контроллера, установите в этом поле значение Swap AB.

Onboard Serial Port 1 (3F8H/IRQ4) [Встроенный последовательный порт 1]

Для этого встроенного последовательного порта возможны установки: 3F8H/IRQ4, 2F8H/IRQ3, 3E8H/IRQ4, 2E8H/IRQ10 и Disabled.

Onboard Serial Port 2 (2F8H/IRQ3) [Встроенный последовательный порт 2]

Для этого встроенного последовательного порта возможны установки: 3F8H/IRQ4, 2F8H/IRQ3, 3E8H/IRQ4, 2E8H/IRQ10 и Disabled.

Onboard Parallel Port (378H/IRQ7) [Встроенный параллельный порт]

В этом поле задается адрес встроенного параллельного порта. Возможны значения: 3BC8H/IRQ7, 378H/IRQ7, 278H/IRQ5 и Disabled. При установке платы ввода-вывода с параллельным портом убедитесь, что присвоенные адреса не вступают друг с другом в конфликт. ПК может поддерживать до трех параллельных портов, при условии отсутствия конфликтов для каждого порта.

Parallel Port Mode (ECP+EPP) [Режим параллельного порта]

Это поле позволяет задавать режим работы параллельного порта. Установка Normal обеспечивает работу с нормальной скоростью, но только в одном направлении; EPP обеспечивает двунаправленную работу параллельного порта с максимальной скоростью; ECP позволяет параллельному порту работать в двунаправленном режиме и на скорости, превышающей максимальную скорость передачи данных; ECP+EPP обеспечивает работу с нормальной скоростью в двух направлениях.

ECP DMA Select (3) [Выбор ECP DMA]

Этот выбор доступен лишь в том случае, если в поле Parallel Port Mode вы выбрали ECP или ECP+EPP. Возможные установки: DMA Channel 1, 3 или Disable.

UART2 Use Infrared (Disabled) [Использование UART2 для инфракрасного порта]

Будучи включен (Enabled), этот параметр активизирует встроенную функцию инфракрасной связи и настраивает второй последовательный универсальный асинхронный приемопередатчик (UART) на поддержку разъема инфракрасного модуля на материнской плате. Если на вашем компьютере к встроенному разъему COM2 уже подсоединен второй последовательный порт, то при включении функции инфракрасной связи он перестанет работать. По умолчанию этот параметр отключен (Disabled), позволяя использовать второй последовательный UART для поддержки разъема последовательного порта COM2. Описание разъема инфракрасного модуля IrDA приведено в разделе III.

Onboard PCI IDE Enable (Both) [Включение встроенного PCI IDE]

Вы можете активизировать первичный (Primary) IDE-канал, вторичный (Secondary) IDE-канал, оба канала (Both) либо отключить (Disable) оба канала (для систем, имеющих только SCSI-диски).

IDE Ultra DMA Mode (Auto) [Режим IDE Ultra DMA]

Оставьте значение Auto либо установите на Disable, чтобы отключить режим IDE Ultra DMA.

IDE 0 Master/Slave PIO/DMA Mode, IDE 1 Master/Slave PIO/DMA Mode (Auto)

Каждый канал (0 и 1) имеет главное (Master) и подчиненное (Slave) устройство, благодаря чему можно использовать четыре IDE-устройства. Поскольку каждое IDE-устройство может иметь свой режим синхронизации PIO (0, 1, 2, 3, 4), необходимо, чтобы они были независимы друг от друга. Для режима DMA Mode возможны установки 0, 1 и 2. По умолчанию устанавливается режим Auto, который обеспечивает автоматическое определение параметров, гарантируя оптимальную производительность.

IV. Программа BIOS

Power Management Setup (Настройка управления питанием)

Опция Power Management Setup позволяет уменьшать энергопотребление. Эта функция отключает видеодисплей и останавливает жесткий диск после определенного периода бездействия.



ПРИМЕЧАНИЕ: Значения SETUP по умолчанию указаны в скобках рядом с названием каждой функции.

Параметры Power Management Setup

Этот параметр служит главным переключателем режимов управления питанием. Установка Max Saving переводит систему в энергосберегающий режим после короткого периода бездействия. Min Saving отличается от Max Saving более длительным периодом пассивности компьютера. Установка Disable отключает энергосберегающие функции, а установка User Define позволяет вам задавать энергосберегающие режимы по своему усмотрению.

ВАЖНОЕ ЗАМЕЧАНИЕ: Чтобы при переходе компьютера в режим паузы, активизируемый функцией BIOS Power Management, системные часы продолжали показывать правильное время, следует установить средства усовершенствованного управления питанием (APM - Advanced Power Management). Для работы в среде DOS нужно добавить оператор DEVICE=C:\DOS\POWER.EXE в файле CONFIG.SYS. Для Windows 3.x и Windows 95 нужно установить Windows с функцией APM. На "Панели управления" (Control Panel) появится пиктограмма батареи и шнура питания, обозначенная "Питание" (Power). В поле "Управление питанием" (Power Management) выберите значение "Advanced".

Video Off Option (Always On) [Режим отключения видео]

В этом поле задается условие отключения видео для управления питанием монитора. Возможные установки: All Modes -> Off (отключение во всех режимах), Always On (включено постоянно), Suspend -> Off (отключение в режиме паузы) и Susp,Stby -> Off (отключение в режимах паузы и простоя).

IV. Программа BIOS

Video Off Method (Blank Screen) [Метод отключения видео]

В этом поле задаются функции отключения видео. Возможные режимы: DPMS OFF, DPMS Reduce ON, Blank Screen, V/H SYNC+Blank, DPMS Standby и DPMS Suspend. Режимы DPMS (Display Power Management System - Система управления питанием дисплея) позволяют BIOS управлять питанием видеоплаты, если она поддерживает функцию DPMS. Режим Blank Screen лишь гасит экран. (Используйте его для мониторов, не имеющих функций энергосбережения или управления питанием. Если в вашем компьютере установлен хранитель экрана, то при выборе режима Blank Screen его заставка не будет появляться на экране). Режим V/H SYNC+Blank гасит экран и отключает вертикальную и горизонтальную развертку.

.....

PM Timers [Таймеры управления питанием]

В этой области выполняется настройка тайм-аутов для схемы управления питанием. Сюда входит параметр HDD Power Down, переводящий жесткий диск в режим наименьшего энергопотребления, а также параметр Suspend Mode для установки ЦП в режим паузы.

При любом активном действии, например, при нажатии клавиши на клавиатуре или при выявлении действий на каком-либо из разрешенных каналов IRQ система автоматически "пробуждается" и выходит из любого энергосберегающего режима

HDD Power Down (Disable) [Отключение жесткого диска]

Этот параметр отключает любые жесткие диски IDE в системе после определенного периода бездействия. Время бездействия задается пользователем в интервале 1-15 минут. По умолчанию этот параметр отключен (Disable). Данная функция не затрагивает жесткие диски SCSI.

Suspend Mode (Disable) [Режим паузы]

В этом поле задается период бездействия, после которого активизируется режим паузы: 1 мин, 2 мин, 4 мин, 8 мин, 10 мин, 20 мин, 30 мин, 1 час, 2 часа и 4 часа.

.....

Power Up Control (Управление включением питания)

В этой области задаются способы управления пуском или перезапуском системы при активизации модема или при прерывании и последующем возобновлении подачи питания к компьютеру. Под режимом Soft Off подразумевается выключение компьютера с помощью кнопочного выключателя мгновенного действия (ATX-выключатель) или программных средств, в противоположность отключению сетевого питания тумблером или другими способами.

PWR Button < 4 Secs (Soft Off) [Кнопка питания < 4 сек]

При установке Soft Off выключатель ATX можно использовать как обычный системный выключатель питания, удерживая его в нажатом положении менее 4 секунд. При установке Suspend эта кнопка выполняет двоякую функцию: при нажатии в течение менее 4 секунд она переводит компьютер в режим "спячки". Установка No Function блокирует функцию ATX-выключателя при нажатии кнопки менее 4 секунд. Независимо от установки, при нажатии кнопки ATX более 4 секунд компьютер выключается.

IV. Программа BIOS

PWR Up On Modem Act (Enabled) [Включение при активизации модема]

Это поле позволяет разрешать (Enabled) или запрещать (Disabled) активизацию компьютера (включение блока питания АТХ), когда модем принимает вызов при выключенном компьютере.

ПРИМЕЧАНИЕ: Прием и передача данных компьютером невозможны до тех пор, пока сам компьютер и приложения не будут работать в полную силу. Таким образом, соединение не может быть установлено с первой попытки. Выключение и повторное включение внешнего модема при выключенном компьютере вызывает строку инициализации, которая в свою очередь вызывает включение компьютера.

AC PWR Loss Restart (Disabled) [Перезапуск при потере сетевого питания]

Это поле позволяет задавать перезагрузку системы после прерывания питания. При установке Disabled компьютер после возобновления подачи питания остается выключенным, а при установке Enabled - перезагружается.

Wake On LAN (Enable) [Активизация от ЛВС]

Установка Enable при наличии соответствующей программы позволяет сетевому адаптеру ASUS PCI-L101 Fast Ethernet активизировать компьютер. При установке Disable эта функция отключается.

Automatic Power Up (Disabled) [Автоматическое включение]

Этот параметр позволяет задавать автоматическое включение компьютера без вашего участия. Можно настроить включение компьютера на определенное время суток, выбрав установку Everyday (каждый день), которая позволит вам задать нужное время, либо на определенное время и день, выбрав установку By Date (по дате).

.....

Fan Monitor (xxxxRPM) [Монитор вентилятора]

Встроенный аппаратный монитор контролирует скорость вращения вентилятора корпуса (Chassis Fan Speed), вентилятора ЦП (CPU Fan Speed) и вентилятора блока питания (Power Supply Fan Speed) в об/мин (RPM). Параметр Power Supply Fan Speed установлен на Ignore (Игнорировать), так как у многих компьютеров этот тип соединения отсутствует. Эти значения обновляются путем ввода с клавиатуры в окне настройки BIOS. Если какой-либо из этих параметров не используется, установите его на Ignore, чтобы компьютер не выдавал сообщений об ошибке.

.....

Thermal Monitor (xxxС/xxxF) [Термомонитор]

Встроенный аппаратный монитор контролирует температуру ЦП (CPU Temperature) и материнской платы (MB Temperature). Эти значения обновляются путем ввода с клавиатуры. Установка на Ignore допускается лишь в случае крайней необходимости.

.....

Voltage Monitor (xx.xV) [Монитор напряжений]

Встроенный аппаратный монитор контролирует напряжения, выдаваемые регуляторами напряжения. Эти значения обновляются путем ввода с клавиатуры. Установка на Ignore допускается лишь в случае крайней необходимости.

ПРИМЕЧАНИЕ: При выходе любого из контролируемых параметров за допустимые пределы появится сообщение: "Hardware Monitor found an error, enter POWER MANAGEMENT SETUP for details" ("Аппаратный монитор обнаружил ошибку, за подробностями обратитесь к POWER MANAGEMENT SETUP"). Инструкция на экране подскажет, что для продолжения нужно нажать клавишу F1, а для входа в SETUP - клавишу DEL.

IV. Программа BIOS

PNP and PCI Setup (Настройка PNP и PCI)

Опция PNP and PCI Setup позволяет задавать конфигурацию гнезд PCI-шины. Все гнезда PCI-шины в системе используют номер INTA, таким образом для всех установленных PCI-плат должно быть задано это значение.



ПРИМЕЧАНИЕ: Значения SETUP по умолчанию указаны в скобках рядом с названием каждой функции.

Параметры PNP and PCI Setup

PNP OS Installed (No) [Установлена операционная система PNP]

Это поле позволяет задавать конфигурацию гнезд шины PCI, используя вместо BIOS операционную систему Plug-and-Play (PnP). Таким образом, при выборе Yes эта операционная система может перераспределить присвоенные прерывания. Если установлена ОС, не поддерживающая PnP, или если вы хотите избежать переприсвоения заданных прерываний, выберите установку по умолчанию No.

Slot 1 (RIGHT) IRQ - Slot 3 IRQ (Auto)

В этих полях задается присвоение IRQ каждому гнезду PCI. По умолчанию в каждом поле устанавливается значение Auto. Эта установка задает автоматический порядок присвоения IRQ. Остальные варианты (NA, 5, 7, 9, 10, 11, 12, 14 или 15 для каждого гнезда) устанавливаются вручную.

PCI Latency Timer (32 PCI Clock) [Таймер задержки PCI]

Для этой материнской платы установка по умолчанию 32 PCI Clock обеспечивает максимальную производительность PCI.

IRQ xx Used by ISA (No/ICU) [IRQ xx, используемый ISA]

Эти поля показывают, используется ли данный IRQ унаследованной ISA-платой (не поддерживающей PnP). Возможны два варианта: No/ICU и Yes. Первый вариант, являющийся установкой по умолчанию, означает одно из двух: либо указанный IRQ не используется, либо для определения того, используется ли этот IRQ платой ISA, применяется утилита ISA Configuration Utility (ICU). Если вы устанавливаете унаследованную ISA-плату, которая требует вполне определенного IRQ, и не используете ICU, вы должны установить в поле для этого IRQ значение Yes. Например, если вы устанавливаете унаследованную ISA-плату, которая требует IRQ 10, необходимо установить параметр IRQ10 Used By ISA на Yes.

.....

IV. Программа BIOS

DMA x Used by ISA (No/ICU) [DMA x, используемый ISA]

Эти поля показывают, используется ли данный DMA-канал унаследованной ISA-платой (не поддерживающей PnP). Возможные варианты: No/ICU и Yes. Первый вариант, являющийся установкой по умолчанию, означает одно из двух: либо указанный DMA-канал не используется, либо для определения того, используется ли этот канал ISA-платой, применяется ICU. Если вы устанавливаете унаследованную ISA-плату, которая требует вполне определенного DMA-канала, и не используете ICU, вы должны установить в поле для этого канала значение Yes.

ISA MEM Block BASE (No/ICU) [БАЗОВЫЙ АДРЕС блока ПАМЯТИ ISA]

]

Это поле позволяет задавать базовый адрес и размер блока памяти для унаследованной ISA-платы, использующей любой сегмент памяти в диапазоне адресов C800H-DFFFH. Если у вас есть такая плата и вы не используете ICU для задания диапазона ее адресов, выберите базовый адрес из шести возможных значений; при этом на экране появится поле ISA MEM Block SIZE для выбора размера блока. Если в компьютере установлено более одной унаследованной ISA-платы, для которых требуется именно этот диапазон адресов, вы можете увеличить размер блока до 8 Кб, 16 Кб, 32 Кб или 64 Кб. Если для выполнения этой задачи вы используете ICU, оставьте в поле ISA MEM Block BASE значение по умолчанию (No/ICU).

SYMBIOS SCSI BIOS (Auto)

Для встроенной SCSI BIOS по умолчанию используется установка Auto. Если вы не хотите использовать встроенную SCSI BIOS, выберите установку Disabled.

USB IRQ (Enabled) [IRQ универсальной последовательной шины]

Установка *Enabled* резервирует для USB номер IRQ. Установка *Disabled* не позволяет USB иметь номер IRQ и, таким образом, препятствует работе USB. Если вы не используете USB-устройства, можете отключить эту функцию (*Disabled*), чтобы сэкономить лишний канал IRQ для плат расширения.

IV. Программа BIOS

Load BIOS Defaults

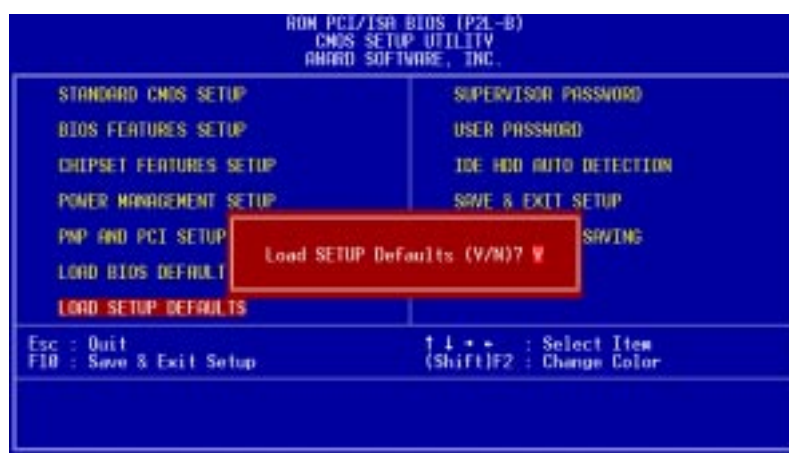
(Загрузка значений BIOS по умолчанию)

Опция Load BIOS Defaults позволяет загружать значения по умолчанию, постоянно хранящиеся в ПЗУ BIOS и предназначенные для устранения неполадок. Эти установки по умолчанию не оптимизированы и блокируют все высокопроизводительные функции. Для загрузки этих значений по умолчанию выделите на главном экране Load BIOS Defaults и нажмите <Enter>. На экране появится запрос на подтверждение. Для подтверждения нажмите <Y>, а затем <Enter>. Для прерывания нажмите <N>, а затем <Enter>. Эта функция не влияет на параметры окна Standard CMOS Setup.

Load Setup Defaults

(Загрузка значений Setup по умолчанию)

Опция Load Setup Defaults позволяет загружать значения по умолчанию в конфигурационные поля системы. Эти значения по умолчанию являются оптимизированными конфигурационными установками для данной системы. Для загрузки этих значений по умолчанию выделите на главном экране Load Setup Defaults и нажмите <Enter>. На экране появится запрос на подтверждение. Для подтверждения нажмите <Y>, а затем <Enter>. Для прерывания нажмите <N>, а затем <Enter>. Эта функция не влияет на параметры окна Standard CMOS Setup.



IV. BIOS
(Загрузка значений по умолчанию)

IV. Программа BIOS

Supervisor Password (Пароль супервизора) и User Password (Пароль пользователя)

Эти две опции позволяют задавать системные пароли. Опция Supervisor Password задает пароль, используемый для защиты компьютера и утилиты Setup. Опция User Password задает пароль, используемый исключительно для защиты компьютера. По умолчанию компьютер поставляется без паролей. Для установки пароля выделите нужный тип пароля и нажмите <Enter>. На экране появится приглашение ввести пароль. Введите пароль, а затем нажмите <Enter>. (Учтите, что пароль может содержать до 8 буквенно-цифровых символов, при этом строчные и прописные буквы воспринимаются как разные символы.) Для подтверждения пароля система предлагает ввести его еще раз. После установки пароля автоматически выполняется возврат в главное окно.



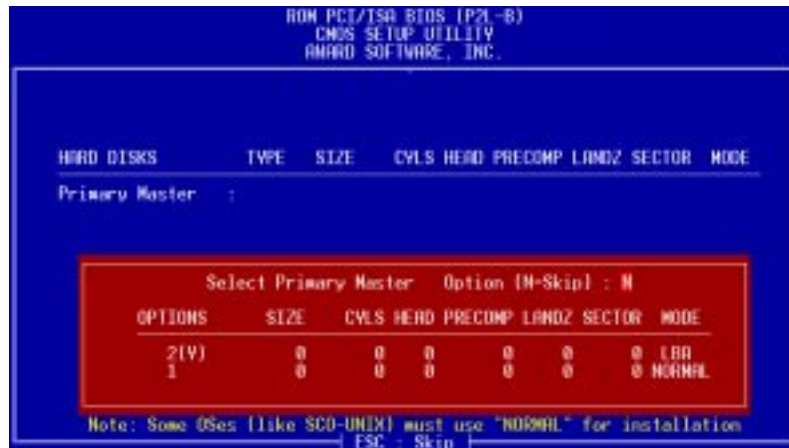
Чтобы реализовать защиту паролем, укажите в поле Security Option (Режим защиты) окна BIOS Features Setup, когда система должна запрашивать пароль. Чтобы отменить любой из паролей, в ответ на приглашение "Enter Password" вместо введения нового пароля нажмите <Enter>. Появится сообщение, подтверждающее отмену пароля.

ПРИМЕЧАНИЕ: Если вы забыли пароль, найдите процедуру сброса CMOS-памяти в разделе III.

IV. Программа BIOS

IDE HDD Auto Detection (Автоматическое определение параметров жесткого диска IDE)

Опция IDE HDD Auto Detection определяет параметры жесткого диска IDE и автоматически вводит их в окно Standard CMOS Setup.



Эта функция позволяет определить параметры четырех IDE-дисков. Параметры каждого диска приводятся в окошке параметров. Чтобы ввести оптимальные значения, нажмите <Y> или выберите одно из чисел, приведенных в поле OPTIONS (в данном случае 2, 1, 3); чтобы пропустить текущий диск и перейти к следующему, нажмите <N>. Если вы принимаете предложенные значения, эти параметры появляются на экране рядом с логическим именем диска. Затем программа переходит к имени следующего диска. Если вы нажимаете <N>, чтобы пропустить данный диск, то вместо набора параметров программа вводит после его имени нули.

Помните, что если вы используете другой IDE-контроллер, не обеспечивающий Enhanced IDE поддержку для четырех устройств, вы можете установить только два жестких диска IDE. Для того чтобы можно было использовать дисковод E и дисковод F, ваш IDE-контроллер должен поддерживать функции Enhanced IDE. Встроенный PCI IDE-контроллер поддерживает Enhanced IDE, имея два разъема для подключения до четырех IDE-устройств. Если вы хотите использовать другой контроллер, поддерживающий четыре дисководов, то должны отключить встроенный IDE-контроллер в окне Chipset Features Setup.

По завершении автоматического определения параметров программа автоматически вводит все значения, принятые вами в поле для данного дисководов, в окно Standard CMOS Setup. Пропущенные параметры игнорируются и в окно не вводятся.

Если вы автоматически определяете параметры жесткого диска, поддерживающего режим LBA, то в окошке параметров появятся три строки. Для LBA-диска выберите строку, где указано LBA. Не выбирайте значение Large или Normal.

Функция автоматического определения параметров позволяет определить лишь один набор параметров для данного жесткого диска IDE. Некоторые IDE-диски могут использовать более одного набора. Если диск новый и чистый, это не составляет проблемы.

IV. Программа BIOS

ВАЖНОЕ ЗАМЕЧАНИЕ: Если ваш жесткий диск уже был отформатирован на старой, более ранней версии компьютера, то некоторые параметры могут оказаться непригодными. Вам придется ввести правильные параметры вручную или выполнить низкоуровневое форматирование, если данные, хранящиеся на жестком диске, вам больше не нужны.

Если указанные параметры отличаются от параметров, использованных при форматировании диска, диск не будет считываться. Если автоматически определенные параметры не совпадают с теми, которые следует использовать для вашего диска, не принимайте их. Нажмите <N>, чтобы отклонить предложенные установки, и вручную введите правильные значения из окна Standard CMOS Setup.

Save & Exit Setup

(Настройка выхода с сохранением изменений)

Эта опция используется для сохранения в CMOS-памяти всех изменений, внесенных вами за текущий сеанс. Чтобы сохранить изменения конфигурации, выделите в главном окне опцию Save & Exit Setup, введите "Y", а затем нажмите <Enter>.



Exit Without Saving

(Выход без сохранения изменений)

Эта опция используется для выхода из утилиты Setup без сохранения изменений, внесенных вами за текущий сеанс. Чтобы выйти без сохранения изменений, выделите в главном окне опцию Exit Without Saving, а затем нажмите <Enter>.

V. СЛУЖЕБНЫЕ ПРОГРАММЫ

Программы поддержки материнских плат ASUS Smart на компакт-диске

(Только в комплекте материнских плат с встроенным аппаратным монитором LM78.)

При установке компакт-диска с программами поддержки на экране появляется меню, описанное ниже.

(ПРИМЕЧАНИЕ: Версия и содержимое компакт-диска постоянно меняются без предупреждения.)

- **ASUS PC Probe Utility.** Устанавливает простую программу для контроля работы вентиляторов, температуры и напряжений. (ПРИМЕЧАНИЕ: Если установлена программа LDCM, эта утилита не работает.)
- **LDCM Local Setup.** Устанавливает программное обеспечение для контроля локальной системы. Установка LANDesk Client Manager является необходимым условием для использования функций аппаратного диспетчера.
- **LDCM Administrator Setup.** Устанавливает программное обеспечение для контроля персональных компьютеров в сети в пределах того же адреса моста с установленной программой локального контроля. Администратору следует установить как локальную (Local), так и администраторскую (Administrator) программу.
- **Adobe Acrobat Reader.** Устанавливает программу Adobe Acrobat Reader, необходимую для просмотра руководства по LDCM в каталоге LDCM.
- **BusMaster.** Устанавливает драйверы Intel BusMaster IDE.
- **Patch for PIIX4 chipset.** Устанавливает необходимые драйверы для PCI-платы и PCI-моста для Windows 95/95a (OSR1) и 95b (OSR2) для материнских плат ASUS.
- **Browse this CD.** Позволяет просматривать содержимое компакт-диска с программами поддержки ASUS.
- **Technical Support Form.** Просмотр Technical Support Form (Бланк технической поддержки) с помощью Notepad.
- **Technical Support Form.** Просмотр Technical Support Form (Бланк технической поддержки) с помощью Notepad.
- **Read Me.** Просмотр дополнительных замечаний с помощью Notepad.
- **Exit.** Выход из меню выбора.

Дополнительное содержимое компакт-диска. Программа DMI Configuration Utility в каталоге DMI и Flash BIOS Writer в каталоге AFLASH.

V. СЛУЖЕБНЫЕ ПРОГРАММЫ

Desktop Management Interface (DMI)

Общие сведения о программе ASUS DMI Configuration Utility

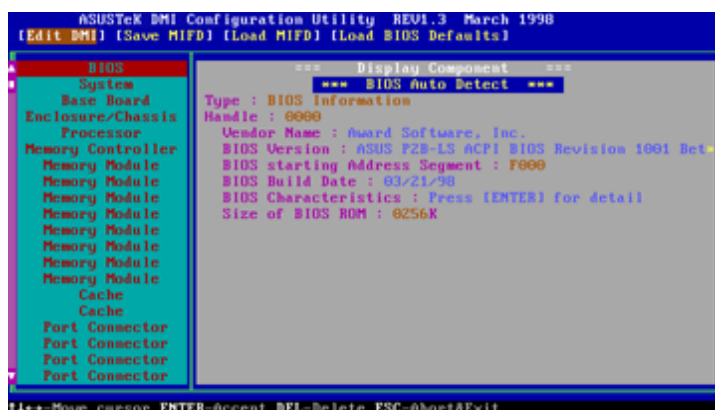
Эта материнская плата поддерживает DMI на уровне BIOS и предоставляет конфигурационную программу DMI Configuration Utility для ведения базы данных о форматах управляющей информации (Management Information Format Database - MIFD). DMI может автоматически определять и регистрировать информацию о компьютере, такую как тип ЦП, быстродействие ЦП, внутренняя и внешняя частоты, объем памяти. Встроенная BIOS обнаруживает максимум системной информации и хранит собранные данные в 4-Кб блоке во флэш СППЗУ (стираемое программируемое ПЗУ) материнской платы, позволяя DMI извлекать информацию из этой базы данных. В отличие от других программ BIOS, BIOS этой материнской платы использует ту же технологию, которая реализована для Plug-and-Play, обеспечивая динамическое обновление информации DMI в режиме реального времени вместо создания нового файла отображения BIOS, при котором пользователю требуется обновлять всю BIOS. Программа DMI Configuration Utility позволяет также системному интегратору или конечному пользователю вводить в MIFD дополнительную информацию, такую как серийные номера, конфигурации корпуса и сведения о поставщике. Эта информация не обнаруживается BIOS материнской платы, и ее нужно вводить в базу данных MIFD вручную через DMI Configuration Utility. Программа DMI Configuration Utility обеспечивает ту же надежность, что и обновление PnP, предупреждая сбои в регенерации, сопутствующие обновлению всей BIOS.

Требования к системе

Чтобы программа DMI Configuration Utility (DMICFG.EXE) могла работать, она должна использоваться в реальном режиме, а базовая память должна быть не менее 180 Кб. Не должно быть установлено диспетчеров памяти типа HIMEM.SYS (требуется для Windows). Для этого вы можете загрузить компьютер с системной дискеты без файлов AUTOEXEC.BAT и CONFIG.SYS, закомментировать с помощью оператора REM строчку HIMEM.SYS в CONFIG.SYS или нажать <F5> во время загрузки, чтобы обойти файлы AUTOEXEC.BAT и CONFIG.SYS.

V. СЛУЖЕБНЫЕ ПРОГРАММЫ

Использование программы ASUS DMI Configuration Utility



Для перемещения по пунктам верхнего меню пользуйтесь курсорными клавишами **←** (влево-вправо), а для перемещения между пунктами левого меню - курсорными клавишами **↑** (вверх-вниз). В нижней части экрана указаны клавиши, которыми можно пользоваться в каждом окне. Чтобы войти в правое окно для редактирования, нажмите **<ENTER>** на соответствующем пункте меню. Вверху появится "Edit Component". Поле, выделенное противоположным цветом, соответствует текущей позиции курсора, а синий текст можно редактировать. Оранжевый текст представляет автоматически обнаруженную информацию и недоступен для редактирования. Чтобы получить более подробные сведения, нажмите **<ENTER>** на синем тексте "Press [ENTER] for detail", и на экране появится второе всплывающее меню. Для изменения установок пользуйтесь клавишами **<+>** и **<->** ("плюс" и "минус"). Для выхода с сохранением изменений нажмите **<ENTER>**, а для выхода без сохранения изменений - **<ESC>**.

Если пользователь вносил изменения, то при нажатии **<ESC>** появится запрос, на который нужно ответить **Y** или **N**. Чтобы сохранить внесенные изменения и вернуться в левое окно, введите **Y**, а чтобы вернуться в левое окно без сохранения изменений, введите **N**. Если правка не вносилась, то при нажатии **<ESC>** вы вернетесь в левое меню без каких-либо сообщений.

Пункты меню

- **[Save MIFD]** позволяет сохранить MIFD (обычно сохраняемую только во флэш ПЗУ) в файле, введя здесь логическое имя дисковода и путь. Команду сохранения можно отменить, нажав **<ESC>**. При этом на экране появится сообщение "Bad File Name" ("Неправильное имя файла"), показывающее, что файл не был сохранен.
- **[Load MIFD]** позволяет загрузить дисковый файл в память, введя здесь логическое имя дисковода, путь и имя файла.
- **[Load BIOS Defaults]** позволяет загрузить установки BIOS по умолчанию из файла MIFD и сбросить все данные, измененные и добавленные пользователем. Чтобы сохранить установки по умолчанию обратно во флэш BIOS, необходимо перезагрузить компьютер.

Примечания

- Для каждого пункта левого меню, автоматически обнаруженного системой BIOS, справа появляется заголовок ***** BIOS Auto Detect *****.
- Справа от пунктов меню, измененных пользователем, появляется заголовок ***** User Modified *****.



VI. Платы ASUS PCI SCSI

Symbios SCSI BIOS и драйверы

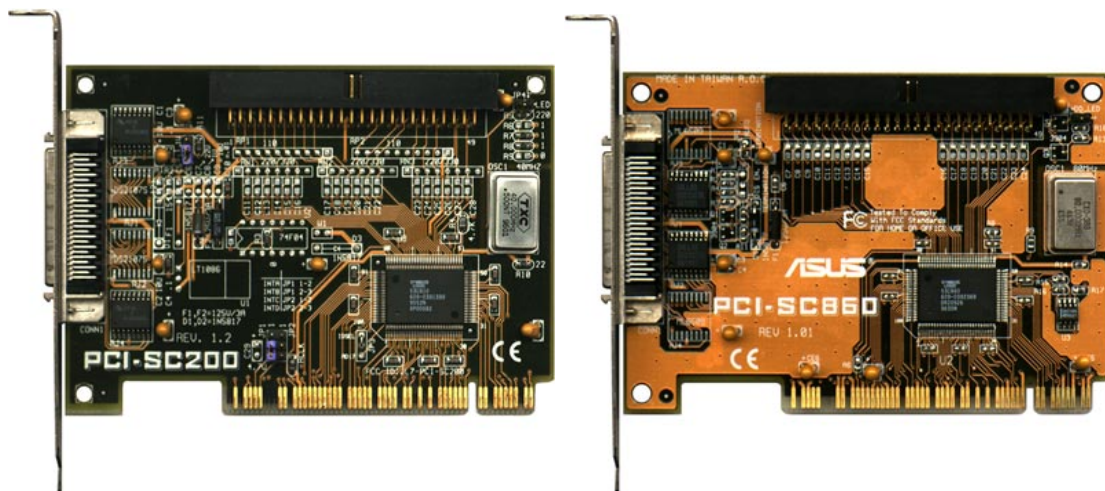
Помимо системной BIOS микросхема флэш-памяти на материнской плате содержит также Symbios SCSI BIOS, которая действует совместно с дополнительной платой контроллера ASUS PCI-SC200, обеспечивая интерфейс Fast SCSI-2 при использовании совместимых SCSI-устройств, или с платами контроллера ASUS PCI-SC860 SCSI, обеспечивая интерфейс Ultra-Fast SCSI-2 при использовании Ultra-Fast SCSI-2 устройств.

Для всех SCSI-устройств, устанавливаемых в компьютере, требуются драйверы. Symbios SCSI BIOS непосредственно поддерживает жесткие диски SCSI под DOS, Windows и OS/2. Она также использует драйверы устройств с дискеты DOS, входящей в комплекты плат контроллеров ASUS PCI-SC200 и ASUS PCI-SC860, для поддержки жестких дисков и других устройств SCSI, работающих под DOS, Microsoft Windows, Microsoft Windows NT, Novell NetWare и IBM OS/2. Эти драйверы обеспечивают более высокую производительность, чем прямая поддержка BIOS. Чтобы использовать эти драйверы, их необходимо установить в системе и включить в системные конфигурационные файлы. Предусмотрена также драйверная поддержка SCSI-устройств, используемых с SCO UNIX. Эти драйверы содержатся на второй дискете SCO UNIX. Имеется также поддержка Windows 95 с помощью драйверов устройств, включенных в программное обеспечение Windows. ASUS PCI-SC200 и ASUS PCI-SC860 являются адаптерами Plug-and-Play, которые автоматически определяются BIOS и современными операционными системами, поддерживающими функции Plug-and-Play

Сведения об этих драйверах и их использовании приведены в файлах Readme, входящих в пакеты драйверов.

SCSI-платы ASUS PCI-SC200 и PCI-SC860

Плата ASUS PCI-SC200 или ASUS PCI-SC860 может входить в комплект материнской платы или приобретаться отдельно. Обе платы позволяют подключать внутренние или внешние SCSI-устройства (в общей сложности до 7 устройств на каждой SCSI-плате).



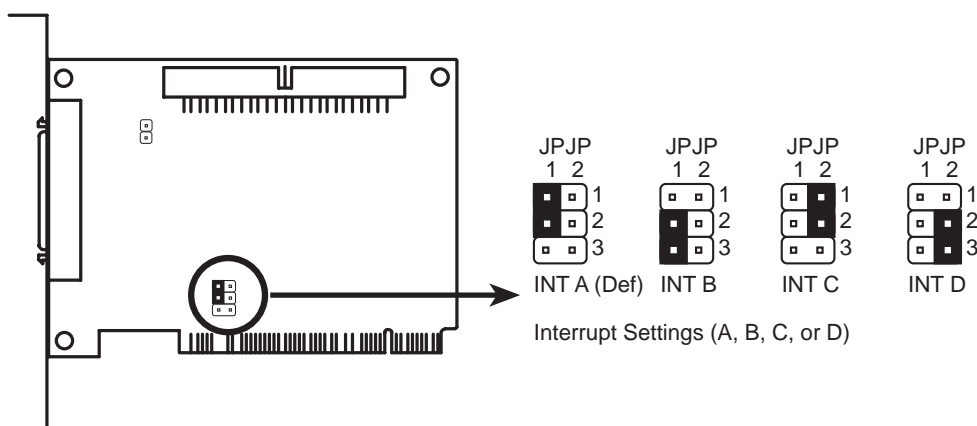
VI. Платы ASUS PCI SCSI

Настройка ASUS PCI-SC200 и PCI-SC860

Для настройки ASUS PCI-SC200, возможно, потребуется выполнить две установки переключателей. Одна установка присваивает прерывание PCI INT, а другая задает окончательную нагрузку платы. Для ASUS PCI-SC860 устанавливать переключатели не требуется, однако следует прочесть раздел "Требования к окончательной нагрузке".

Присвоение INT плате ASUS PCI-SC200

Для правильного присвоения прерывания плате ASUS PCI-SC200 необходимо воспользоваться установкой PCI INT A. На плате ASUS PCI-SC200 это прерывание (INT) присваивается путем установки переключки JP1 или JP2. Установкой по умолчанию для этой платы уже является INT A, поэтому вам не нужно менять установку, чтобы использовать ASUS PCI-SC200 с этой материнской платой.



Требования к окончательной нагрузке для SCSI-устройств

SCSI-устройства соединяются в "шлейф" с помощью кабелей. Внутренние устройства подсоединяются к ASUS PCI-SC200 или ASUS PCI-SC860 посредством 50-контактного ленточного кабеля. Внешние устройства подсоединяются к внешнему порту кабелем SCSI-2. При наличии более одного внутреннего или внешнего устройств дополнительные устройства соединяются кабелями в "шлейф". Для правильной работы SCSI-устройств те устройства, которые находятся на концах "шлейфа" SCSI-шины, должны иметь окончательную нагрузку. Оконечная нагрузка устройств, располагающихся между концами "шлейфа", должна быть отключена (Disabled).

VI. Платы ASUS PCI SCSI

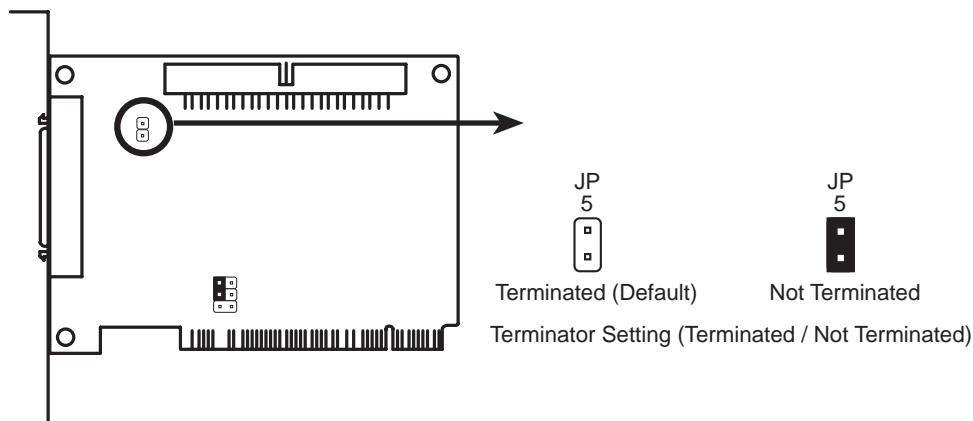
Установки оконечной нагрузки для плат ASUS PCI-SC860

Во многих SCSI-устройствах, включая ASUS PCI-SC860, оконечная нагрузка на конечных устройствах создается автоматически с помощью набора встроенных активных резисторов. Для автоматического создания оконечной нагрузки требуется, чтобы SCSI-устройства были соединены в виде прямой линейной цепочки или "шлейфа". Чтобы реализовать автоматическую оконечную нагрузку для ASUS PCI-SC860, подсоедините SCSI-устройства к одному или двум из SCSI-разъемов по схеме линейного "шлейфа". При другой схеме ваши SCSI-устройства не встанут правильно. Для обеспечения линейного пути при использовании внутренних разъемов необходимо пользоваться концом ленточного кабеля.

Дополнительное замечание. Программа Symbios Logic SCSI Configuration Utility является мощным инструментом. Если вы, пользуясь этой программой, каким-то образом отключили все контроллеры или если вы не можете войти в эту конфигурационную утилиту, то после подсчета объема памяти в процессе перезагрузки нажмите "Ctrl-A". Это позволит вам восстановить прежнее состояние и задать конфигурацию заново.

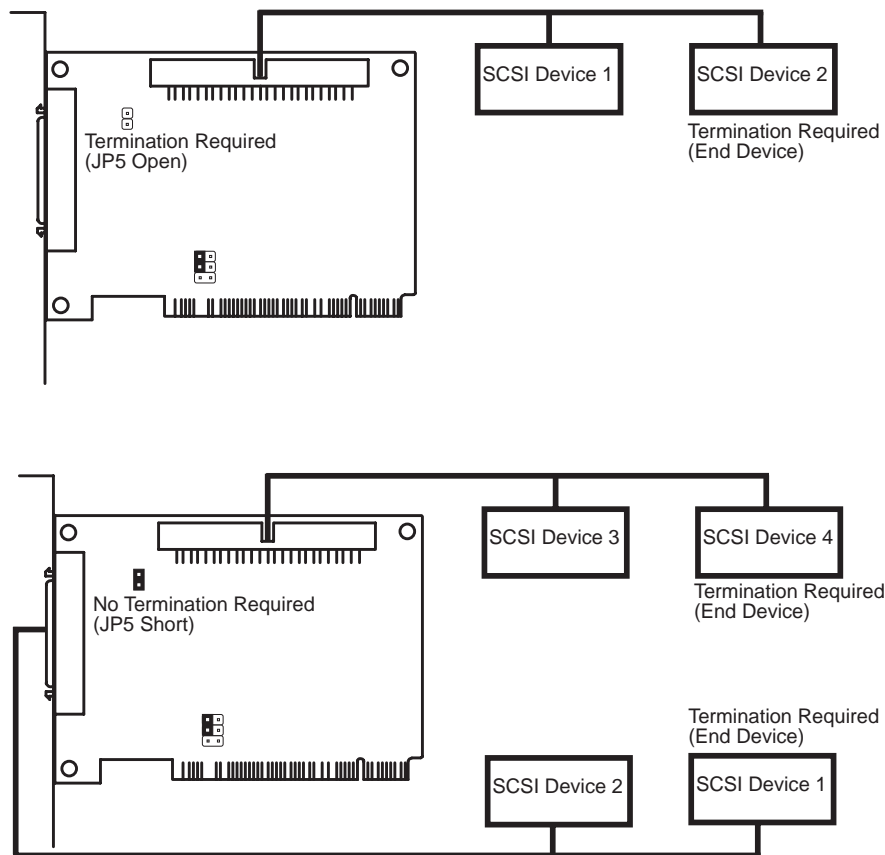
Установки оконечной нагрузки для плат ASUS PCI-SC200

Плата ASUS PCI-SC200 имеет "активную" оконечную нагрузку, которую необходимо задать с помощью перемычки JP5. Две возможные установки - "с оконечной нагрузкой" и "без оконечной нагрузки" - показаны ниже.



Исходя из положения платы ASUS PCI-SC200 в "шлейфе" SCSI-устройств, определите, нужна ли ей оконечная нагрузка. Оконечная нагрузка необходима только устройствам, находящимся на концах "шлейфа". Если у вас к плате ASUS PCI-SC200 подсоединены только внутренние или только внешние устройства, то ASUS PCI-SC200 обязательно должна иметь оконечную нагрузку. Если подсоединены и внутренние, и внешние устройства, плата не должна иметь оконечной нагрузки. Этот принцип иллюстрируется на следующем примере.

VI. Платы ASUS PCI SCSI



Идентификационные номера SCSI для SCSI-устройств

Все SCSI-устройства, включая интерфейсные платы ASUS PCI-SC200 и ASUS PCI-SC860, должны иметь идентификационный (ID) номер SCSI, который не используется каким-либо другим SCSI-устройством. Возможны восемь ID-номеров: от 0 до 7. Платы ASUS PCI-SC200 и ASUS PCI-SC860 имеют постоянный SCSI ID-номер 7. Идентификационный номер SCSI выполняет две функции:

- однозначно описывает каждое SCSI-устройство на шине и
- определяет, какому устройству предоставляется управление шиной, когда на ее использование одновременно претендуют два или более устройств.

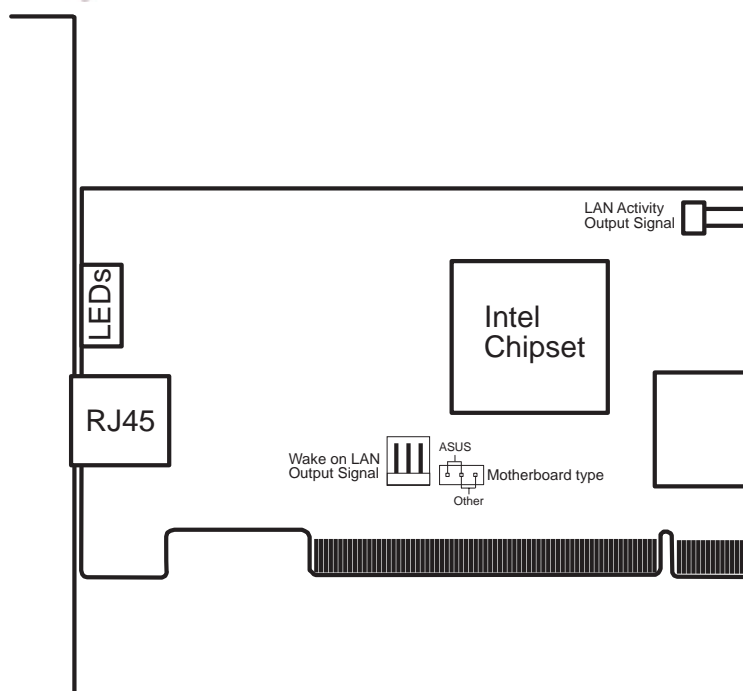
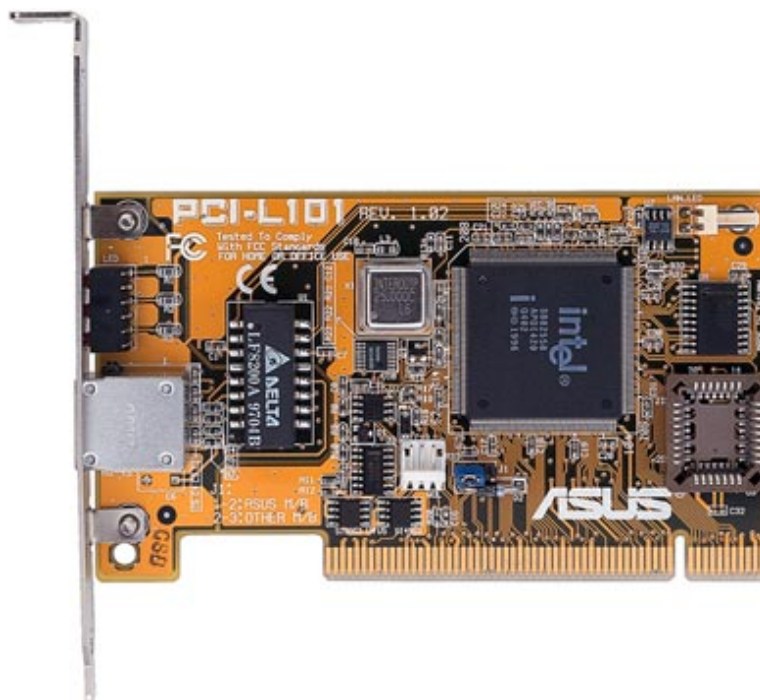
Идентификационные номера SCSI на одном канале не вступают в конфликт с идентификационными номерами на другом канале. Это относится к двум SCSI хост-адаптерам, которые реализуют разные шины, равно как и к двум каналам на одном хост-адаптере. Вы можете подсоединить к интерфейсной плате до семи SCSI-устройств. Для каждого устройства необходимо задать идентификационный номер SCSI (ID 0 - ID 6). Способ задания ID-номера у разных SCSI-устройств разный. В одних используются переключки, в других - переключатель. Подробные инструкции по установке ID-номера вы найдете в руководстве к соответствующему устройству.

Приоритет идентификационных номеров SCSI

ASUS PCI-SC200 и ASUS PCI-SC860 представляют собой 8-разрядные одноканальные SCSI-платы. SCSI ID 7 имеет наивысший приоритет, а SCSI ID 0 - наинизший.

VII. СЕТЕВОЙ АДАПТЕР ASUS

Плата ASUS PCI-L101 Fast Ethernet



Если вы используете сетевой адаптер ASUS PCI-L101 с материнской платой ASUS, оставьте перемычку в положении по умолчанию ("ASUS"). Если вы используете материнскую плату другой марки, установите перемычку в положение "Другие" (Other). Чтобы задействовать функцию активизации от ЛВС, подсоедините выход сигнала активизации от ЛВС (WOL) к разъему WOL_CON материнской платы. Чтобы задействовать индикатор активности ЛВС, подсоедините выход сигнала активности ЛВС (LAN_LED) к разъему индикатора LAN_LED на передней панели системного блока.

VII. СЕТЕВОЙ АДАПТЕР ASUS

Характеристики

- Сетевой контроллер Intel 82558 Ethernet (полностью интегрированный 10BASE-T/100BASE-TX)
- Поддерживается функция удаленного управления активизацией от ЛВС (Wake-On-LAN)
- PCI Bus Master отвечает спецификациям PCI Local Bus Rev. 2.1
- Состоит из интерфейсов MAC (управление доступом к среде передачи данных) и PHY (протокол физического уровня) (10/100 Мбит/с)
- Состоит из интерфейсов MAC (управление доступом к среде передачи данных) и PHY (протокол физического уровня) (10/100 Мбит/с)
- Полностью поддерживает работу 10BASE-T и 100BASE-TX через один порт RJ45t
- Поддерживает технологию ведущих абонентов 32-разрядной шины (32-bit Bus Master Technology / PCI Rev. 2.1)
- Расширенные возможности ACPI и APM
- Отвечает требованиям PCI Bus Power Management Interface Rev. 1.0 (Интерфейс управления питанием шины PCI), ACPI Rev. 1.0 и Device Class Power Management Rev. 1.0 (Управление питанием класса устройств)
- Автосогласование IEEE 802.3u для передачи данных в сети со скоростью 10 Мбит/с и 100 Мбит/с.
- Имеет светодиодные индикаторы для мониторинга сетевых условий
- Plug and Play

Программные драйверы

- **Драйверы NetWare ODI - Novell Netware 3.x, 4.x, DOS, OS/2 Client**
- **Драйверы NDIS 2.01 - Microsoft LAN Manager, Microsoft Windows 3.11, IBM LAN Server**
- **Драйверы NDIS 3.0 - Microsoft Windows NT, Microsoft Windows 95, Microsoft Windows 3.11**

Вопросы и ответы

- В:** Что такое Wake-On-LAN?
- О:** Функция Wake-On-LAN (активизация от ЛВС) позволяет осуществлять удаленное включение компьютеров, поддерживающих Wake-On-LAN, путем простой посылки активизирующего пакета. При наличии этой функции можно дистанционно выполнять пересылку данных между компьютерами сети в часы невысокой загрузки.
- В:** Чем полезна функция Wake-On-LAN?
- О:** Эта функция представляет собой инструмент удаленного управления, преимущества которого позволяют снизить рабочую нагрузку, связанную с системным управлением, предоставляет гибкие возможности системному администратору и, конечно, экономит время, силы и деньги.
- В:** Какие компоненты требуются для того, чтобы функция Wake-On-LAN работала?
- О:** Чтобы функция Wake-On-LAN работала, требуется сетевой адаптер Ethernet, способный ее активизировать, клиент, который ее поддерживает, и программа, например LDCM Rev. 3.10 или более новая версия, способная запускать активизирующий пакет.